

AS-BUILT DRAWING

แบบก่อสร้างและรายการประกอบแบบ
โครงการออกแบบ เขียนแบบ จัดหา จัดทำและประกอบติดตั้งนิทรรศการหมุนเวียน
เรื่อง Fast Fashion

สารบัญแบบ

ID-01-1	LAYOUT PLAN
ID-01-2	FLOOR PLAN
ID-01-3	FURNITURE PLAN
ID-01-4	LIGHTING PLAN
ID-01-5	PLUG PLAN
ID-01-6	HARDWARE PLAN
ID-01-7	GRAPHIC PLAN
ID-01-8	KEY PLAN
ID-02-1	Elevation 1
ID-02-2	Elevation 2
ID-02-3	Elevation 3
ID-02-4	Elevation 4
ID-02-5	Elevation 5
ID-02-6	Elevation 6
ID-02-7	Elevation 7
ID-02-8	Elevation 8
ID-02-9	Elevation 9
ID-02-10	Elevation 10
ID-02-11	Elevation 11
ID-02-12	Elevation 12
ID-03-1	Section 1 / Section 2
ID-03-2	Section 3 / Section 4
ID-03-3	Section 5 / Section 6
ID-03-4	Section 7 / Section 8 / Section 9
ID-03-5	Section 10 / Section 11 / Section 12
ID-03-6	Section 13 / Section 14
ID-03-7	Detail 1



CMO Public Company Limited 4/18-19
Soi Nuanchan 56, Nuanchan, Buengkum,
Bangkok 10230 Thailand

PROJECT
FAST FASHION

CLIENT
สถาบันพิพิธภัณฑการเรือนุแห่งชาติ

LOCATION
4 ถนนสนามไชย
แขวงพระบรมมหาราชวัง เขตพระนคร
กรุงเทพมหานคร

PROJECT ADVISOR

PROJECT MANAGER
น.ส. กนกพร ดิษวิริยะกุล

ARCHITECT
น.ส. ปวีดาพร สมสวัสดิ์

STRUCTURAL ENGINEERS

MACHANICAL ENGINEERS

ELECTRIC ENGINEERS
นาย ปุณณรัตน์ ทราয়งาม

LIGHTING DESIGNER
น.ส. ดาววดี ทูมโคสิต

AUDIO VISUAL DESIGNER

EXHIBITION DESIGNER
น.ส. ญาณินนุช เชื้ออินทร์

TECNICAL DRAWING
นาย ศทาวุธ รักษาสังข์

ORIGINAL VERSION DATE

REVISION

IMPORTEMENT REMARKS
DIMENSIONS: the accuracy of dimensions scaled from the drawing is not guaranteed. Obtain from the S.O. any dimensions required but not given in figures on the drawings not calculable from figures on the drawing.
SPECIFICATION: All sections of the Specification must be read in conjunction with Specification Manual.

APPROVED

DRAWING TITLE
THE EXHIBITION ELEVATION

SCALE 1:100

REV	DATE	DESCRIPTION
	26/06/23	

- FOR TENDER
 FOR PERMISSION
 FOR CONSTRUCTION

PROJECT
FAST FASHION

CLIENT
สถาบันพิพิธภัณฑการเรือนแห่งชาติ

LOCATION
4 ถนนสนามไชย
แขวงพระบรมมหาราชวัง เขตพระนคร
กรุงเทพมหานคร

PROJECT ADVISOR

PROJECT MANAGER
น.ส. กนกพร ดิษวิริยะกุล

ARCHITECT
น.ส. ปวีดาพร สมสวัสดิ์

STRUCTURAL ENGINEERS

MACHANICAL ENGINEERS

ELECTRIC ENGINEERS
นาย ปุณณรัตน์ ทราญงาม

LIGHTING DESIGNER
น.ส. ดาววดี ทูมโคสิต

AUDIO VISUAL DESIGNER

EXHIBITION DESIGNER
น.ส. ญาณินนุช เชื้ออินทร์

TECNICAL DRAWING
นาย ศชาวุธ รักษาสังข์

ORIGINAL VERSION DATE

REVISION

IMPORTENT REMARKS

DIMENSIONS: the accuracy of dimensions scaled from the drawing is not guaranteed. Obtain from the S.O. any dimensions required but not given in figures on the drawings not calculable from figures on the drawing.

SPECIFICATION: All sections of the Specification must be read in conjunction with Specification Manual.

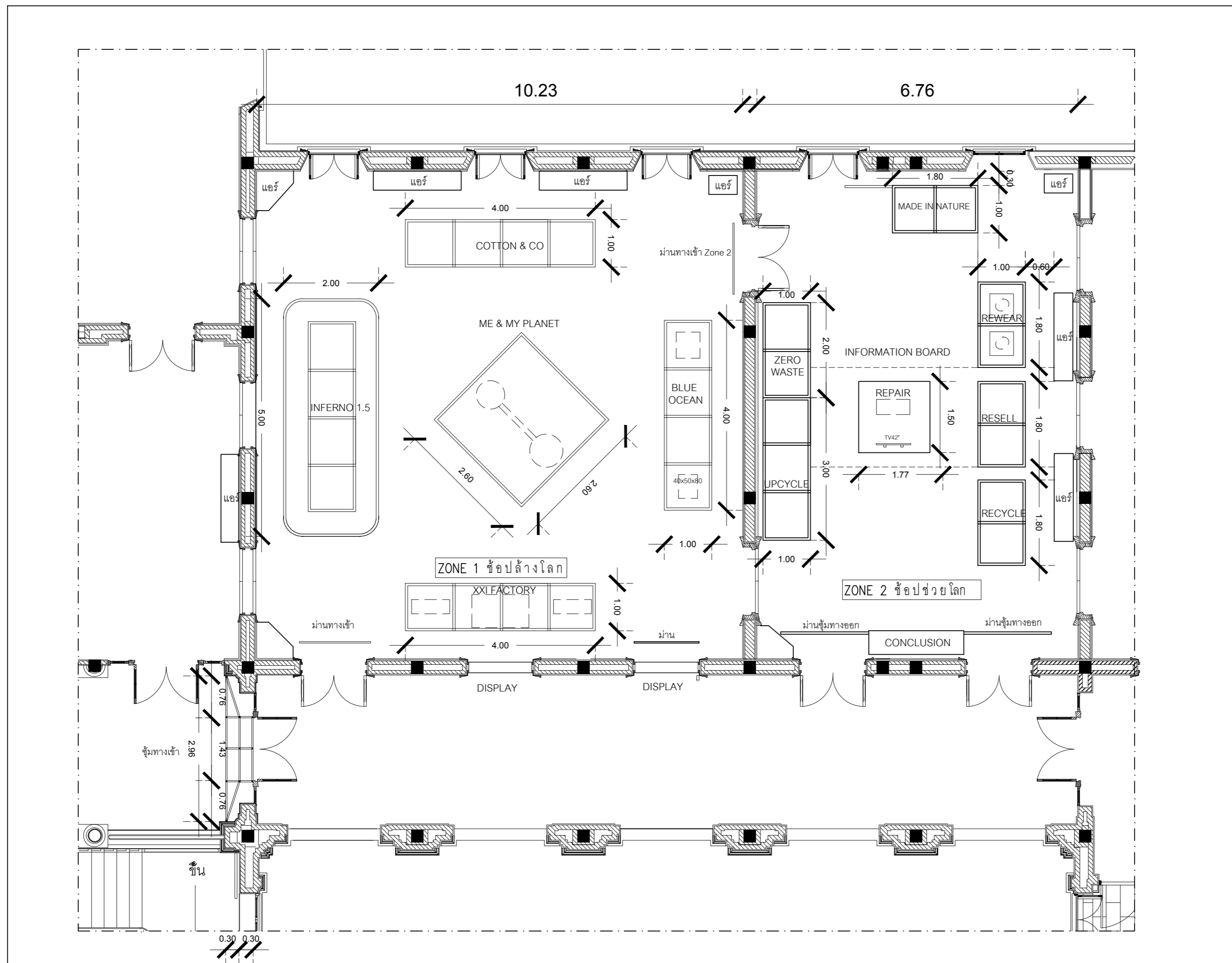
APPROVED

DRAWING TITLE
LAYOUT PLAN

SCALE 1:100

REV	DATE	DESCRIPTION
	26/06/23	
<input checked="" type="checkbox"/>		FOR TENDER
<input type="checkbox"/>		FOR PERMISSION
<input type="checkbox"/>		FOR CONSTRUCTION

ID-01-1 01/27



LAYOUT PLAN

scale @ A3

1:100

PROJECT
FAST FASHION

CLIENT
สถาบันพิพิธภัณฑสถานแห่งชาติ

LOCATION
4 ถนนสนามไชย
แขวงพระบรมมหาราชวัง เขตพระนคร
กรุงเทพมหานคร

PROJECT ADVISOR

PROJECT MANAGER
น.ส. กนกพร ดิษวิริยะกุล

ARCHITECT
น.ส. ปวีดาพร สมสวัสดิ์

STRUCTURAL ENGINEERS

MACHANICAL ENGINEERS

ELECTRIC ENGINEERS
นาย ปุณณรัตน์ ทราয়งาม

LIGHTING DESIGNER
น.ส. ดาววดี ทูมโคสิต

AUDIO VISUAL DESIGNER

EXHIBITION DESIGNER
น.ส. ญาณินนุช เชื้ออินทร์

TECNICAL DRAWING
นาย ศชาวุธ รักษาสังข์

ORIGINAL VERSION DATE

REVISION

IMPORTANT REMARKS

DIMENSIONS: the accuracy of dimensions scaled from the drawing is not guaranteed. Obtain from the S.O. any dimensions required but not given in figures on the drawings not calculable from figures on the drawing.

SPECIFICATION: All sections of the Specification must be read in conjunction with Specification Manual.

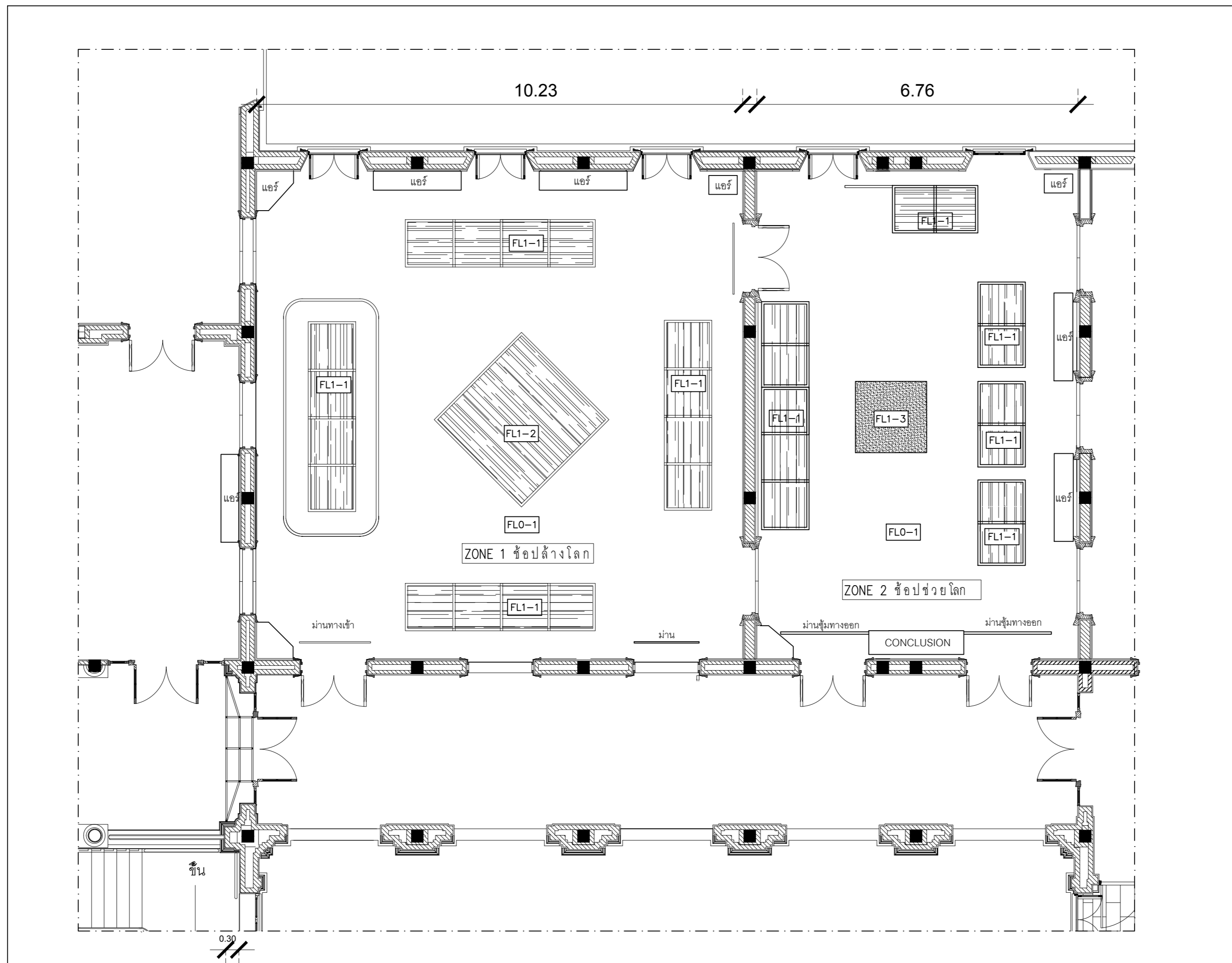
APPROVED

DRAWING TITLE

FLOOR PLAN

SCALE 1:100

REV	DATE	DESCRIPTION
	26/06/23	
<input checked="" type="checkbox"/>		FOR TENDER
<input type="checkbox"/>		FOR PERMISSION
<input type="checkbox"/>		FOR CONSTRUCTION
ID-01-2		02/27



FLOOR PLAN

scale @ A3

1:100

FLOOR (งานพื้น)	FLOOR (งานพื้น)
FL0-1 พื้นเดิมของอาคาร	FL1-2 พื้นปูแผ่นโพลีเอทิลีน
FL1-1 พื้นไม้ขัด 20 mm. ทำสี	FL1-3 พื้นปูพรมแดง

PROJECT
FAST FASHION

CLIENT
สถาบันพิพิธภัณฑ์การเรียนรู้แห่งชาติ

LOCATION
4 ถนนสนามไชย
แขวงพระบรมมหาราชวัง เขตพระนคร
กรุงเทพมหานคร

PROJECT ADVISOR

PROJECT MANAGER
น.ส. กนกพร ดิษวิริยะกุล

ARCHITECT
น.ส. ปรีดาพร สมสวัสดิ์

STRUCTURAL ENGINEERS

MACHANICAL ENGINEERS

ELECTRIC ENGINEERS
นาย ปุณณรัตน์ ทราয়งาม

LIGHTING DESIGNER
น.ส. ดาววดี ทูมโคสิต

AUDIO VISUAL DESIGNER

EXHIBITION DESIGNER
น.ส. ญาณินนุช เชื้ออินทร์

TECNAL DRAWING
นาย ศชาวุธ รักษาสังข์

ORIGINAL VERSION DATE

REVISION

IMPORTANT REMARKS

DIMENSIONS: the accuracy of dimensions scaled from the drawing is not guaranteed. Obtain from the S.O. any dimensions required but not given in figures on the drawings not cotable from figures on the drawing.

SPECIFICATION: All sections of the Specification must be read in conjunction with Specification Manual.

APPROVED

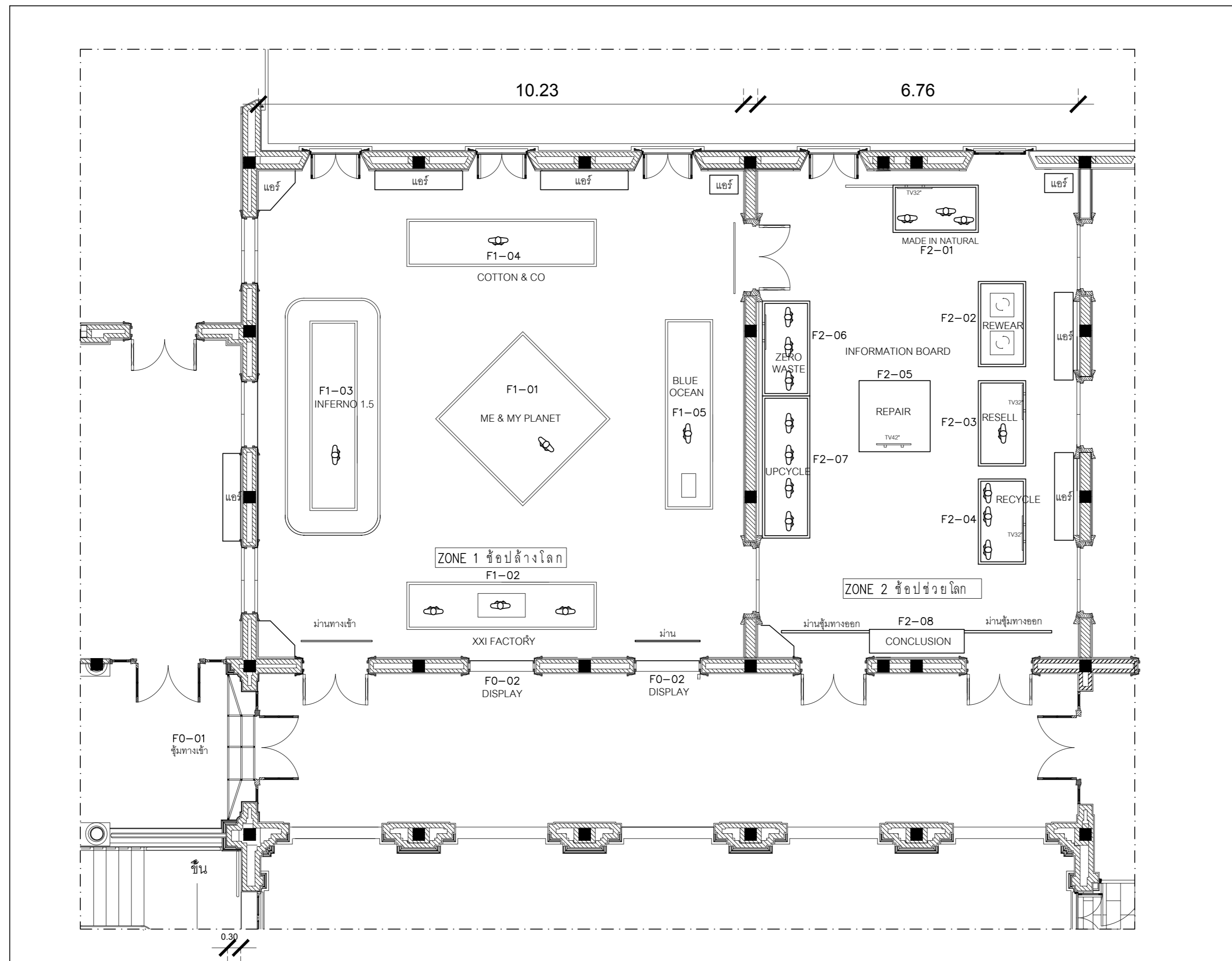
DRAWING TITLE
FURNITURE PLAN

SCALE 1:100

REV	DATE	DESCRIPTION
	26/06/23	

FOR TENDER
 FOR PERMISSION
 FOR CONSTRUCTION

ID-01-3 03/27



FURNITURE PLAN

scale @ A3 1:100

FURNITURE					
F0-01	ตู้มทางเข้า	F1-04	COTTON & CO	F2-04	RECYCLE
F0-02	DISPLAY	F1-05	BLUE OCEAN	F2-05	REPAIR
F1-01	ME & MY PLANET	F2-01	MADE IN NATURAL	F2-06	ZERO WASTE
F1-02	XXI FACTORY	F2-02	REWEAR	F2-07	UPCYCLE
F1-03	INFERNO 1.5	F2-03	RESELL	F2-08	CONCLUSION

PROJECT
FAST FASHION

CLIENT
สถาบันพิพิธภัณฑการเรือนรูแห่งชาติ

LOCATION
4 ถนนสนามไชย
แขวงพระบรมมหาราชวัง เขตพระนคร
กรุงเทพมหานคร

PROJECT ADVISOR

PROJECT MANAGER
น.ส. กนกพร ดิษวิริยะกุล

ARCHITECT
น.ส. ปรีดาพร สมสวัสดิ์

STRUCTURAL ENGINEERS

MACHANICAL ENGINEERS

ELECTRIC ENGINEERS
นาย ปุณณรัตน์ ททรายงาม

LIGHTING DESIGNER
น.ส. ดาววดี ทูมโคสิต

AUDIO VISUAL DESIGNER

EXHIBITION DESIGNER
น.ส. ญาณินนุช เชื้ออินทร์

TECNICAL DRAWING
นาย ศชาวุธ รักษาสังข์

ORIGINAL VERSION DATE

REVISION

IMPORTANT REMARKS

DIMENSIONS: the accuracy of dimensions scaled from the drawing is not guaranteed. Obtain from the S.C. any dimensions required but not given in figures on the drawings not calculable from figures on the drawing.

SPECIFICATION: All sections of the Specification must be read in conjunction with Specification Manual.

APPROVED

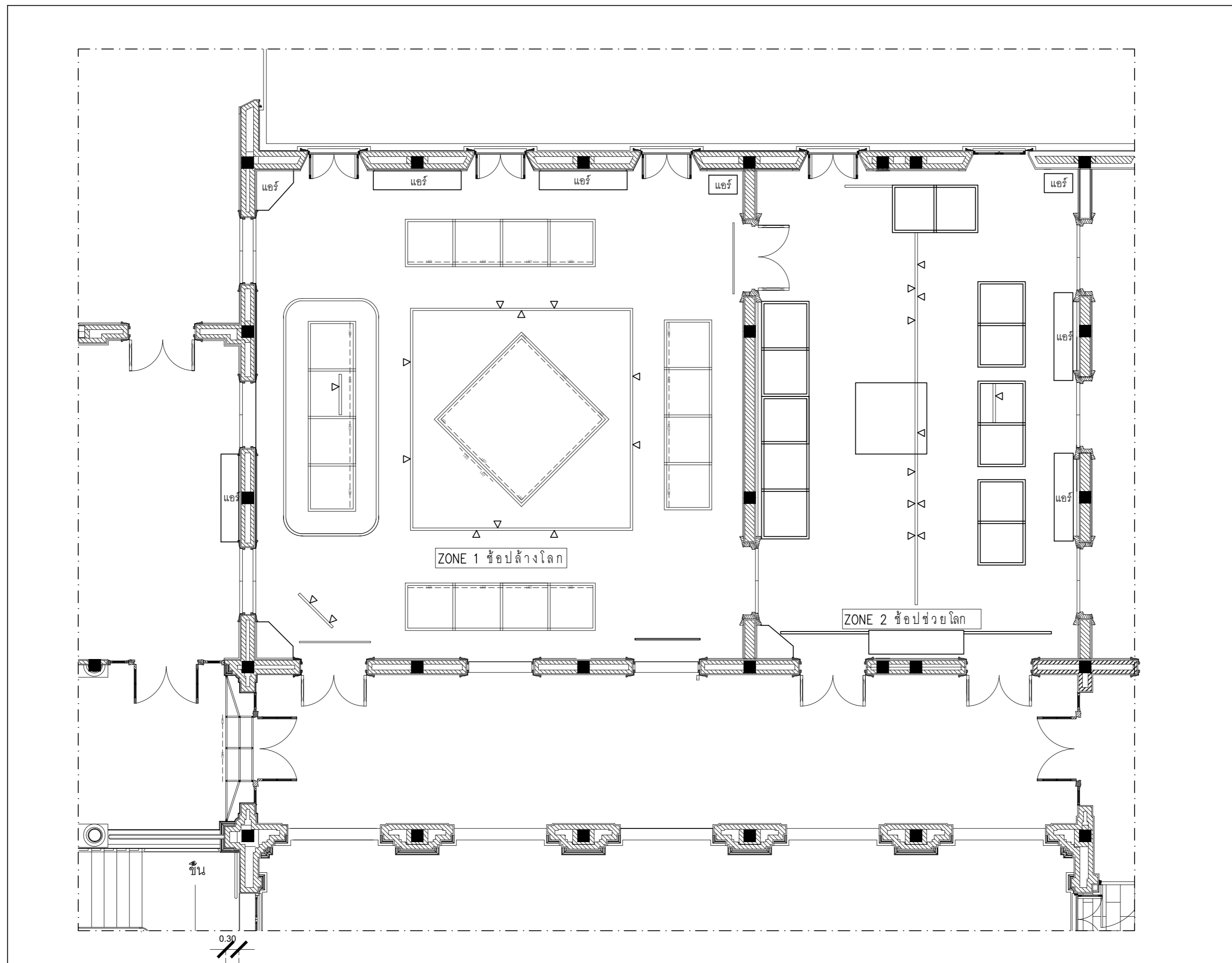
DRAWING TITLE

LIGHTING PLAN

SCALE 1:100

REV	DATE	DESCRIPTION
	26/06/23	
<input checked="" type="checkbox"/>		FOR TENDER
<input type="checkbox"/>		FOR PERMISSION
<input type="checkbox"/>		FOR CONSTRUCTION

ID-01-4 04/27



LIGHTING PLAN

scale @ A3

1 : 100

LIGHTING (งานไฟ)	
	TRACK LIGHT
	LED STRIP LIGHT
	LED SPOS LIGHT

PROJECT
FAST FASHION

CLIENT
สถาบันพิพิธภัณฑ์การเรียนรู้แห่งชาติ

LOCATION
4 ถนนสนามไชย
แขวงพระบรมมหาราชวัง เขตพระนคร
กรุงเทพมหานคร

PROJECT ADVISOR

PROJECT MANAGER
น.ส. กนกพร ดิษวิริยะกุล

ARCHITECT
น.ส. ปรีดาพร สมสวัสดิ์

STRUCTURAL ENGINEERS

MACHANICAL ENGINEERS

ELECTRIC ENGINEERS
นาย ปุณณรัตน์ ทราयงาม

LIGHTING DESIGNER
น.ส. ดาววดี ทูมโคสิต

AUDIO VISUAL DESIGNER

EXHIBITION DESIGNER
น.ส. ญาณินนุช เชื้ออินทร์

TECNICAL DRAWING
นาย ศทาวุธ รักษาสังข์

ORIGINAL VERSION DATE

REVISION

IMPORTEMENT REMARKS

DIMENSIONS: the accuracy of dimensions scaled from the drawing is not guaranteed. Obtain from the S.O. any dimensions required but not given in figures on the drawings not cotable from figures on the drawing.

SPECIFICATION: All sections of the Specification must be read in conjunction with Specification Manual.

APPROVED

DRAWING TITLE

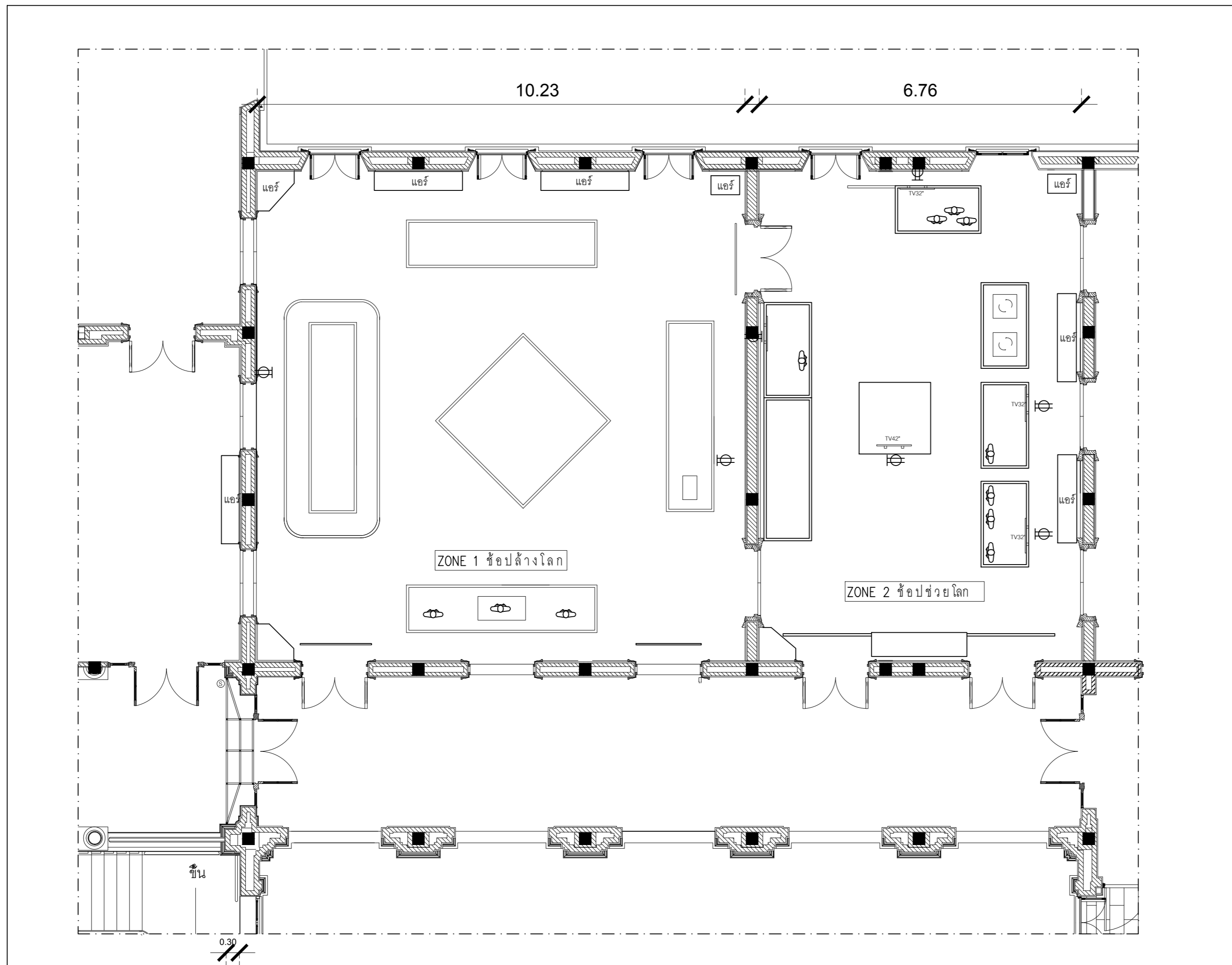
PLUG PLAN

SCALE 1:100

REV	DATE	DESCRIPTION
	26/06/23	

FOR TENDER
 FOR PERMISSION
 FOR CONSTRUCTION

ID-01-5 05/27



PLUG PLAN

scale @ A3

1 : 100

PLUG (งานปลั๊ก)	
⊕	ปลั๊กคู่
Ⓢ	สวิทช์

PROJECT
FAST FASHION

CLIENT
สถาบันพิพิธภัณฑ์การเรียนรู้แห่งชาติ

LOCATION
4 ถนนสนามไชย
แขวงพระบรมมหาราชวัง เขตพระนคร
กรุงเทพมหานคร

PROJECT ADVISOR

PROJECT MANAGER
น.ส. กนกพร ดิเรยยะกุล

ARCHITECT
น.ส. ปรีดาพร สมสวัสดิ์

STRUCTURAL ENGINEERS

MACHANICAL ENGINEERS

ELECTRIC ENGINEERS
นาย ปุณณรัตน์ ทวยงาม

LIGHTING DESIGNER
น.ส. ศาววดี ทมโคสิต

AUDIO VISUAL DESIGNER

EXHIBITION DESIGNER
น.ส. ญานินนุช เชื้ออินทร์

TECNICAL DRAWING
นาย ศาววดี รักษาตั้งชัย

ORIGINAL VERSION DATE

REVISION

IMPORTEMENT REMARKS

DIMENSIONS: the accuracy of dimensions scaled from the drawing is not guaranteed. Detail from the S.O. any dimensions required but not given in figures on the drawings not calculable from figures on the drawing.

SPECIFICATION: All sections of the Specification must be read in conjunction with Specification Manual.

APPROVED

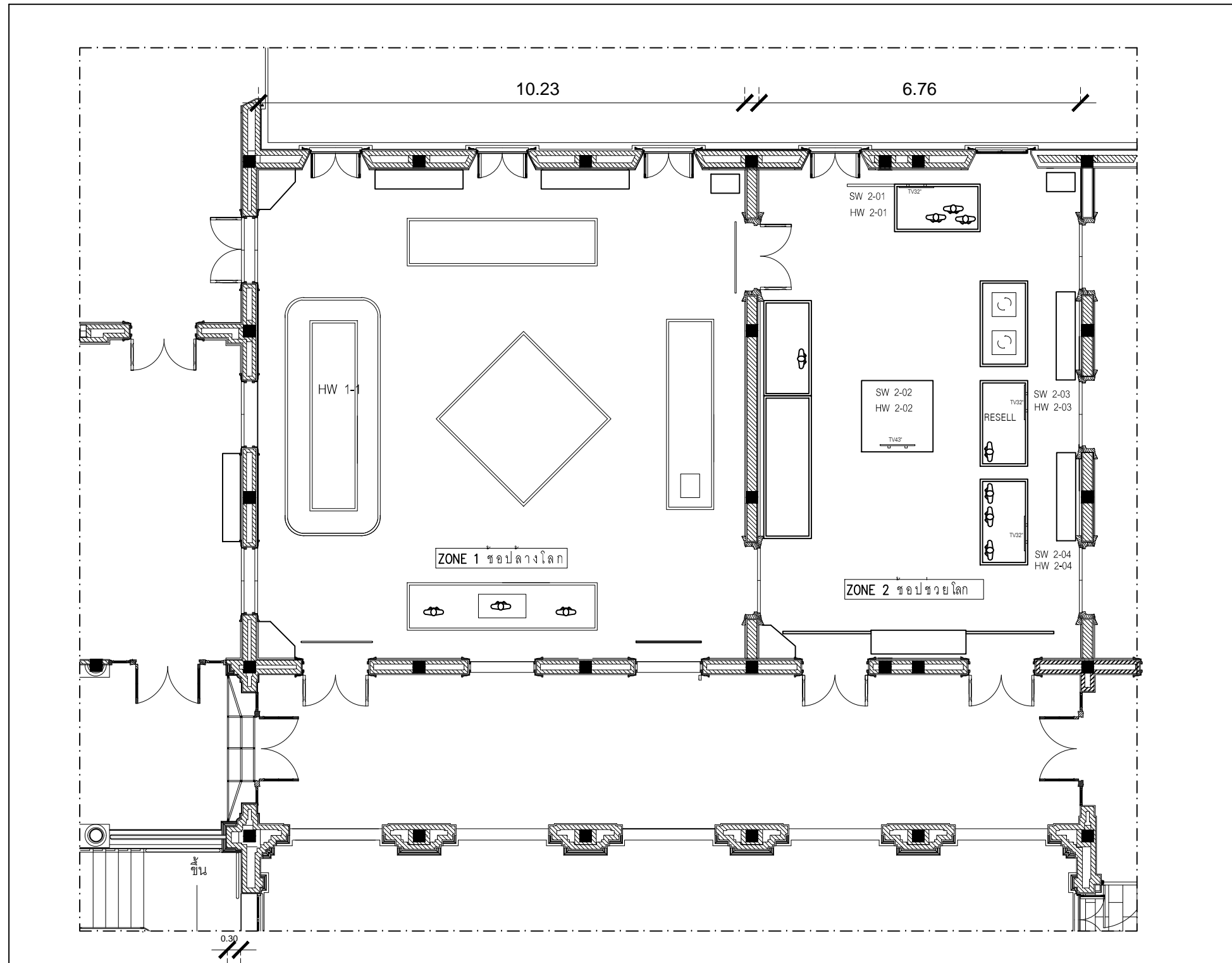
DRAWING TITLE
HARDWARE PLAN

SCALE 1:100

REV	DATE	DESCRIPTION
	26/06/23	

FOR TENDER
 FOR PERMISSION
 FOR CONSTRUCTION

ID-01-6 06/27



สัญลักษณ์			
HW 1-1	รางเลื่อน	SW 2-04 / HW 2-04	Tv32"
SW 2-01 / HW 2-01	Tv32"		
SW 2-02 / HW 2-02	Tv42"		
SW 2-03 / HW 2-03	Tv32"		

HARDWARE PLAN

scale @ A3

1:100

PROJECT
FAST FASHION

CLIENT
สถาบันพิพิธภัณฑสถานแห่งชาติ

LOCATION
4 ถนนสนามไชย
แขวงพระบรมมหาราชวัง เขตพระนคร
กรุงเทพมหานคร

PROJECT ADVISOR

PROJECT MANAGER
น.ส. กนกพร ดิษวิริยะกุล

ARCHITECT
น.ส. ปวีดาพร สมสวัสดิ์

STRUCTURAL ENGINEERS

MACHANICAL ENGINEERS

ELECTRIC ENGINEERS
นาย ปุณณรัตน์ ทราญงาม

LIGHTING DESIGNER
น.ส. ดาววดี ทูมโคสิต

AUDIO VISUAL DESIGNER

EXHIBITION DESIGNER
น.ส. ญาณินนุช เชื้ออินทร์

TECNICAL DRAWING
นาย ศทาวุธ รักษาสังข์

ORIGINAL VERSION DATE

REVISION

IMPORTANT REMARKS

DIMENSIONS: the accuracy of dimensions scaled from the drawing is not guaranteed. Obtain from the S.O. any dimensions required but not given in figures on the drawings not collectible from figures on the drawing.

SPECIFICATION: All sections of the Specification must be read in conjunction with Specification Manual.

APPROVED

DRAWING TITLE

GRAPHIC PLAN

SCALE 1:100

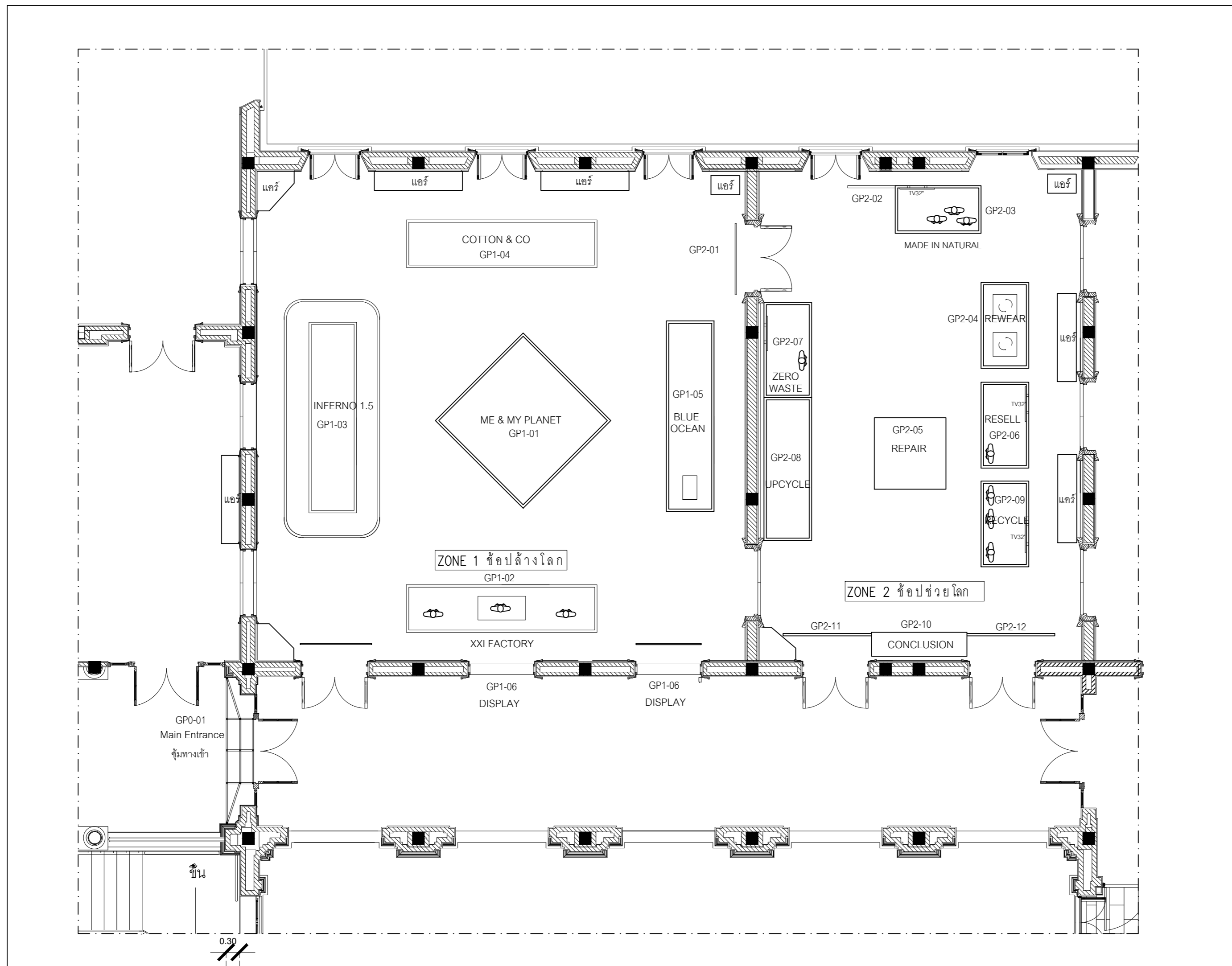
REV	DATE	DESCRIPTION
	26/06/23	

FOR TENDER

FOR PERMISSION

FOR CONSTRUCTION

ID-01-7 07/27



GRAPHIC PLAN

scale @ A3

1:100

สัญลักษณ์	
GP0-01	Main Entrance
GP0-2	ประตูนิมากรรม
GP1-01	ME & MY PLANET
GP1-02	XXI FACTORY
GP1-03	INFERNO 1.5

สัญลักษณ์	
GP1-04	COTTON & CO
GP1-05	BLUE OCEAN
GP1-06	ตู้ DISPLAY
GP2-01	ผ้าผ่านวีเยิน
GP2-02	SLOW FASHION INTRO

สัญลักษณ์	
GP2-03	MADE IN NATURE
GP2-04	REWEAR
GP2-05	REPAIR
GP2-06	RESELL
GP2-07	ZERO WASTE

สัญลักษณ์	
GP2-08	UPCYCLE
GP2-09	RECYCLE
GP2-10	CONCLUSION
GP2-11	ทางออก
GP2-12	ทางออก

PROJECT

FAST FASHION

CLIENT

สถาบันพิพิธภัณฑการเรือนแห่งชาติ

LOCATION

4 ถนนสนามไชย
แขวงพระบรมมหาราชวัง เขตพระนคร
กรุงเทพมหานคร

PROJECT ADVISOR

PROJECT MANAGER

น.ส. กนกพร ดิษวิริยะกุล

ARCHITECT

น.ส. ปรีดาพร สมสวัสดิ์

STRUCTURAL ENGINEERS

MACHANICAL ENGINEERS

ELECTRIC ENGINEERS

นาย ปุณณรัตน์ ทราয়งาม

LIGHTING DESIGNER

น.ส. ดาววดี ทูมโคสิต

AUDIO VISUAL DESIGNER

EXHIBITION DESIGNER

น.ส. ญาณินนุช เชื้ออินทร์

TECNICAL DRAWING

นาย ศชาวุธ รักษาสังข์

ORIGINAL VERSION DATE

REVISION

IMPORTENT REMARKS

DIMENSIONS: the accuracy of dimensions scaled from the drawing is not guaranteed. Obtain from the S.C. any dimensions required but not given in figures on the drawings not cotable from figures on the drawing.

SPECIFICATION: All sections of the Specification must be read in conjunction with Specification Manual.

APPROVED

DRAWING TITLE

KEY PLAN

SCALE 1:100

REV	DATE	DESCRIPTION
	26/06/23	

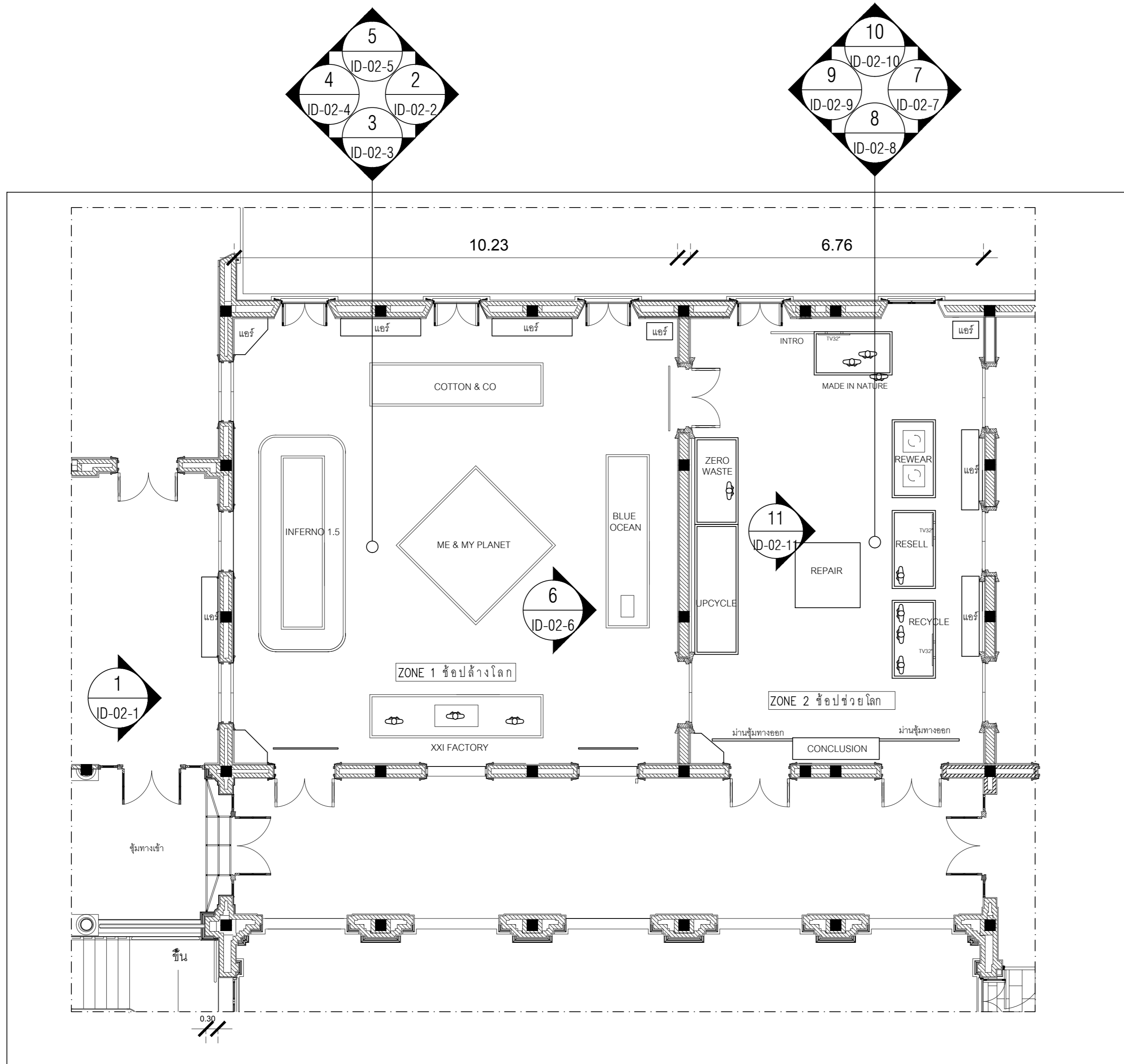
FOR TENDER

FOR PERMISSION

FOR CONSTRUCTION

ID-01-8

09/27



KEY PLAN

scale @ A3

1 : 100

PROJECT
FAST FASHION

CLIENT
สถาบันพิพิธภัณฑ์การเรียนรู้แห่งชาติ

LOCATION
4 ถนนสนามไชย
แขวงพระบรมมหาราชวัง เขตพระนคร
กรุงเทพมหานคร

PROJECT ADVISOR

PROJECT MANAGER
น.ส. กนกพร ดิษริยะกุล

ARCHITECT
น.ส. ปรีดาพร สมสวัสดิ์

STRUCTURAL ENGINEERS

MACHANICAL ENGINEERS

ELECTRIC ENGINEERS
นาย ปุณณรัตน์ ททรายงาม

LIGHTING DESIGNER
น.ส. ดาววดี ทูมโคสิต

AUDIO VISUAL DESIGNER

EXHIBITION DESIGNER
น.ส. ญาณินนุช เชื้ออินทร์

TECNICAL DRAWING
นาย ศทาวุธ รักษาตั้งข

ORIGINAL VERSION DATE

REVISION

IMPORTEMENT REMARKS

DIMENSIONS: the accuracy of dimensions scaled from the drawing is not guaranteed. Obtain from the I.D. any dimensions required but not given in figures on the drawings not calculable from figures on the drawing.
SPECIFICATION: All sections of the Specification must be read in conjunction with Specification Manual.

APPROVED

DRAWING TITLE
ELEVATION 1

SCALE 1:50

REV	DATE	DESCRIPTION
	26/06/23	

FOR TENDER

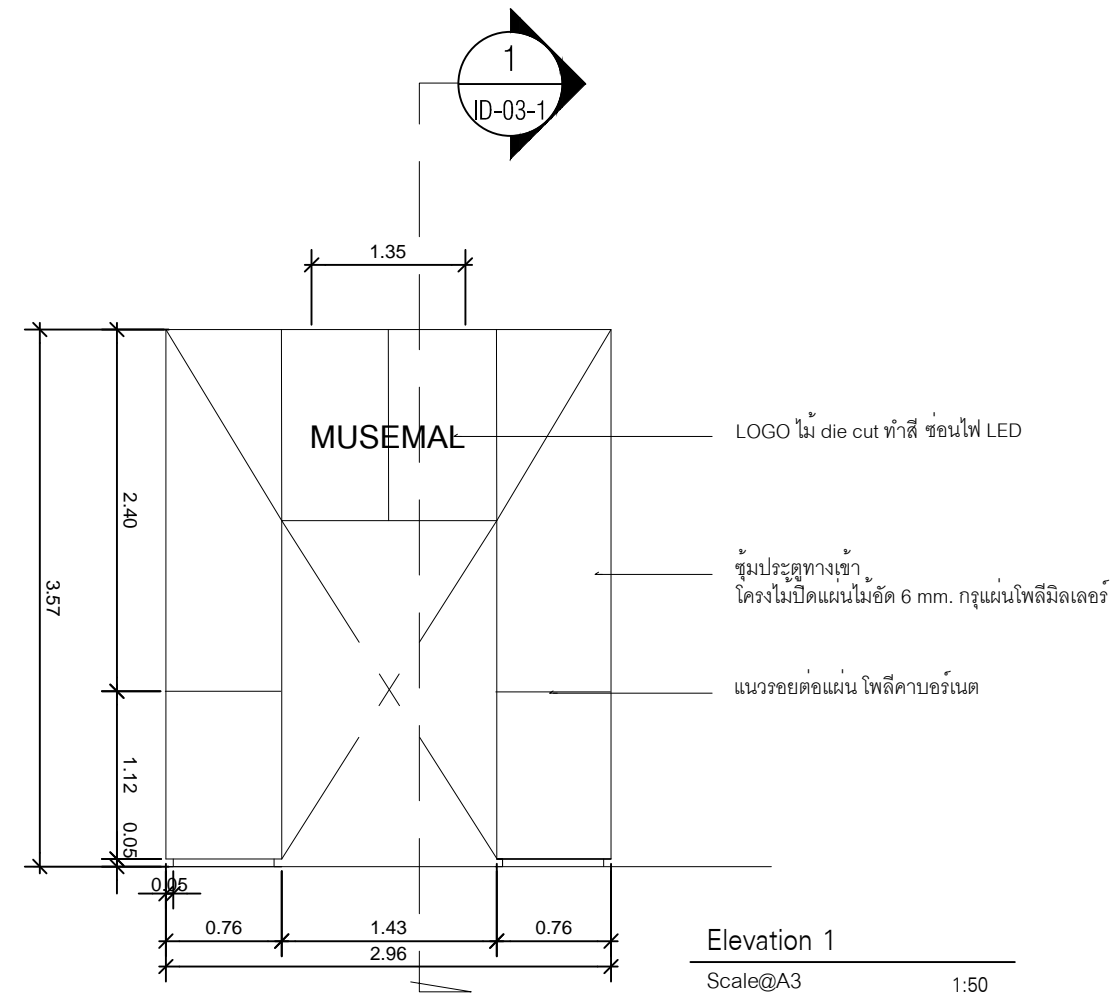
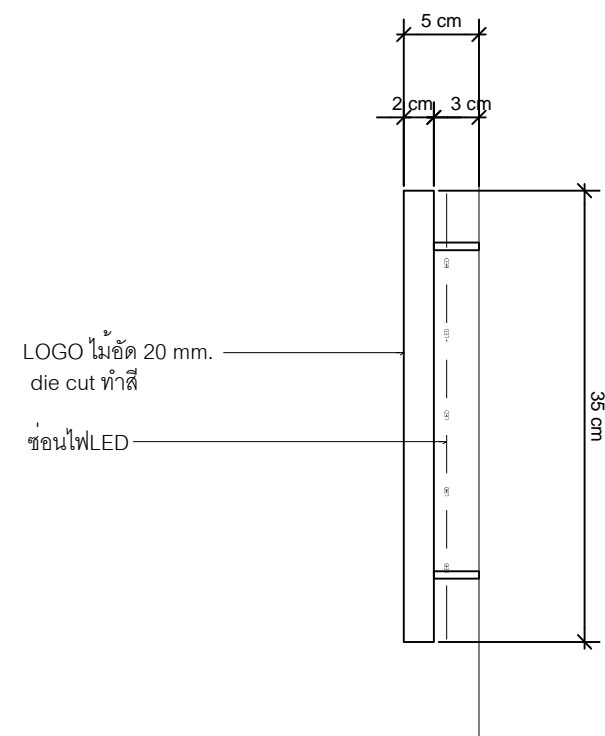
FOR PERMISSION

FOR CONSTRUCTION

ID-02-1 10/27



LOGO ไม้ die cut ทำสี ซ่อนไฟ LED แสงขาว



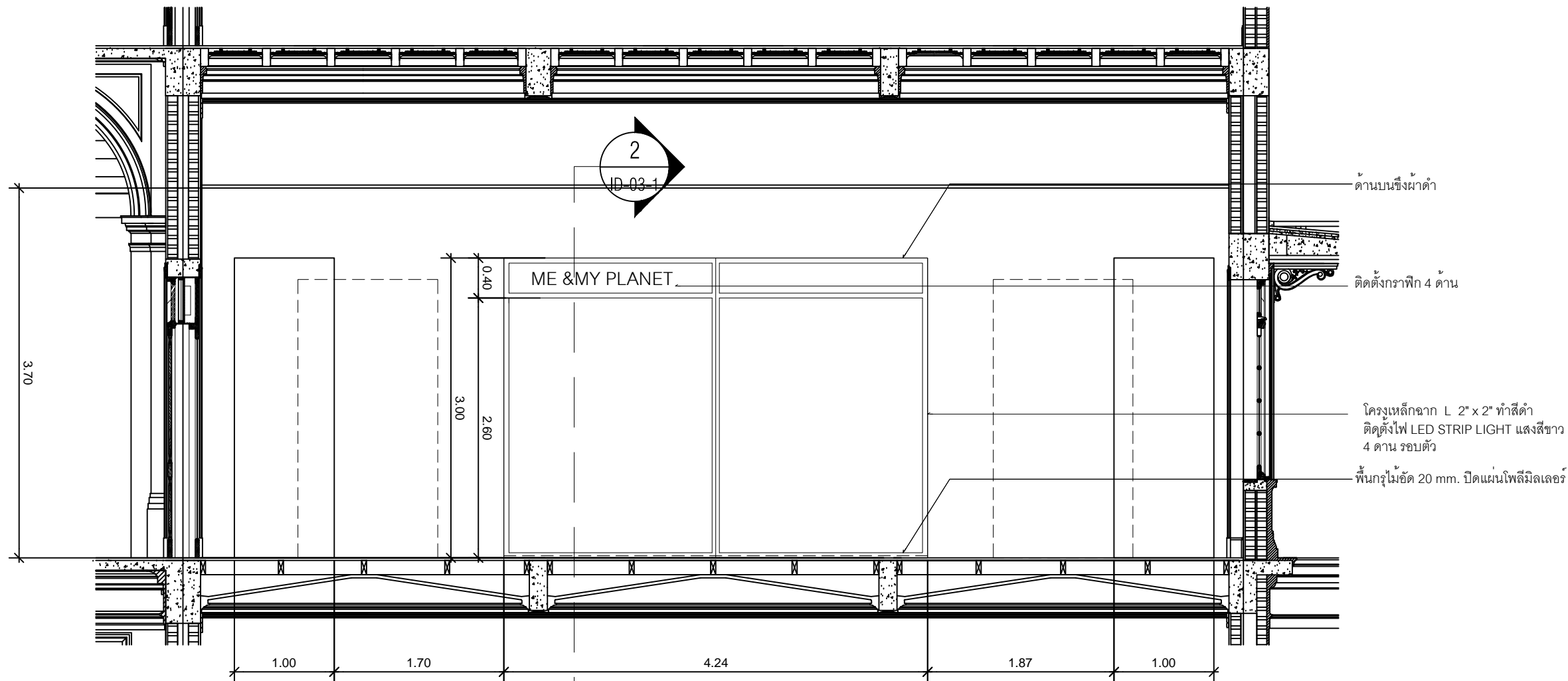


โมเดลลูกโลก

ช้อกร้านติดตั้งกราฟิก

โมเดลหุ่นผู้หญิง
โมเดลตุ๊กกระดาษ
ติดกราฟิกแขวนผนัง

โมเดลตุ๊กกระดาษสีชมพู
โมเดลคางคก โคร่งไม้ปิดด้วยไม้ขัดทำสีดำ โยกได้



ด้านบนซึ่งผ้าดำ

ติดตั้งกราฟิก 4 ด้าน

โครงเหล็กฉาก L 2" x 2" ทำสีดำ
ติดตั้งไฟ LED STRIP LIGHT แสงสีขาว
4 ด้าน รอบตัว
พื้นกรุไม้ขัด 20 mm. ปิดแผ่นโพลีเมทิลเลอร์

Elevation 2

Scale@A3 1:50

CMO
CMO PUBLIC COMPANY LIMITED

CMO Public Company Limited 4/18-19
Soi Nuanchan 56, Nuanchan, Buengkum,
Bangkok 10230 Thailand

PROJECT
FAST FASHION

CLIENT
สถาบันพิพิธภัณฑ์การเรียนรู้แห่งชาติ

LOCATION
4 ถนนสนามไชย
แขวงพระบรมมหาราชวัง เขตพระนคร
กรุงเทพมหานคร

PROJECT ADVISOR

PROJECT MANAGER
น.ส. กนกพร ดิษริยะกุล

ARCHITECT
น.ส. ปรีดาพร สมสวัสดิ์

STRUCTURAL ENGINEERS

MACHANICAL ENGINEERS

ELECTRIC ENGINEERS
นาย ปุณณรัตน์ ทราয়งาม

LIGHTING DESIGNER
น.ส. ดาววดี ทูมโคสิต

AUDIO VISUAL DESIGNER

EXHIBITION DESIGNER
น.ส. ญานินนุช เชื้ออินทร์

TECNICAL DRAWING
นาย ศทวูธ รักษาสังข์

ORIGINAL VERSION DATE

REVISION

IMPORTEANT REMARKS
DIMENSIONS: the accuracy of dimensions scaled from the drawing is not guaranteed. Detail from the S.O. any dimensions required but not given in figure on the drawings not calculable from figures on the drawing.
SPECIFICATION: All sections of the Specification must be read in conjunction with Specification Manual.

APPROVED

DRAWING TITLE
ELEVATION 2

SCALE 1:50

REV	DATE	DESCRIPTION
	26/06/23	
<input checked="" type="checkbox"/>		FOR TENDER
<input type="checkbox"/>		FOR PERMISSION
<input type="checkbox"/>		FOR CONSTRUCTION

ID-02-2 11/27

PROJECT
FAST FASHION

CLIENT
สถาบันพิพิธภัณฑ์การเรียนรู้แห่งชาติ

LOCATION
4 ถนนสนามไชย
แขวงพระบรมมหาราชวัง เขตพระนคร
กรุงเทพมหานคร

PROJECT ADVISOR

PROJECT MANAGER
น.ส. กนกพร ดิษริยะกุล

ARCHITECT
น.ส. ปรีดาพร สมสวัสดิ์

STRUCTURAL ENGINEERS

MACHANICAL ENGINEERS

ELECTRIC ENGINEERS
นาย ปุณณรรัตน์ ทราชงาม

LIGHTING DESIGNER
น.ส. ดาววดี ทุมโคสิต

AUDIO VISUAL DESIGNER

EXHIBITION DESIGNER
น.ส. ญาณินนุช เชื้ออินทร์

TECNICAL DRAWING
นาย ศชาวุธ รัชชาสังข์

ORIGINAL VERSION DATE

REVISION

IMPORTEMENT REMARKS

DIMENSIONS: the accuracy of dimensions scaled from the drawing is not guaranteed. Detail from the S.O. any dimensions required but not given in figure on the drawing not calculable from figures on the drawing.
SPECIFICATION: All sections of the Specification must be read in conjunction with Specification Manual.

APPROVED

DRAWING TITLE
ELEVATION 3

SCALE 1:50

REV	DATE	DESCRIPTION
	26/06/23	
<input checked="" type="checkbox"/>		FOR TENDER
<input type="checkbox"/>		FOR PERMISSION
<input type="checkbox"/>		FOR CONSTRUCTION

ID-02-3 12/27



โมเดลหุ่นผู้หญิงผิวขาว

ตะแกรงสีเขียว

ชื่อร้านติดตั้งกราฟิก

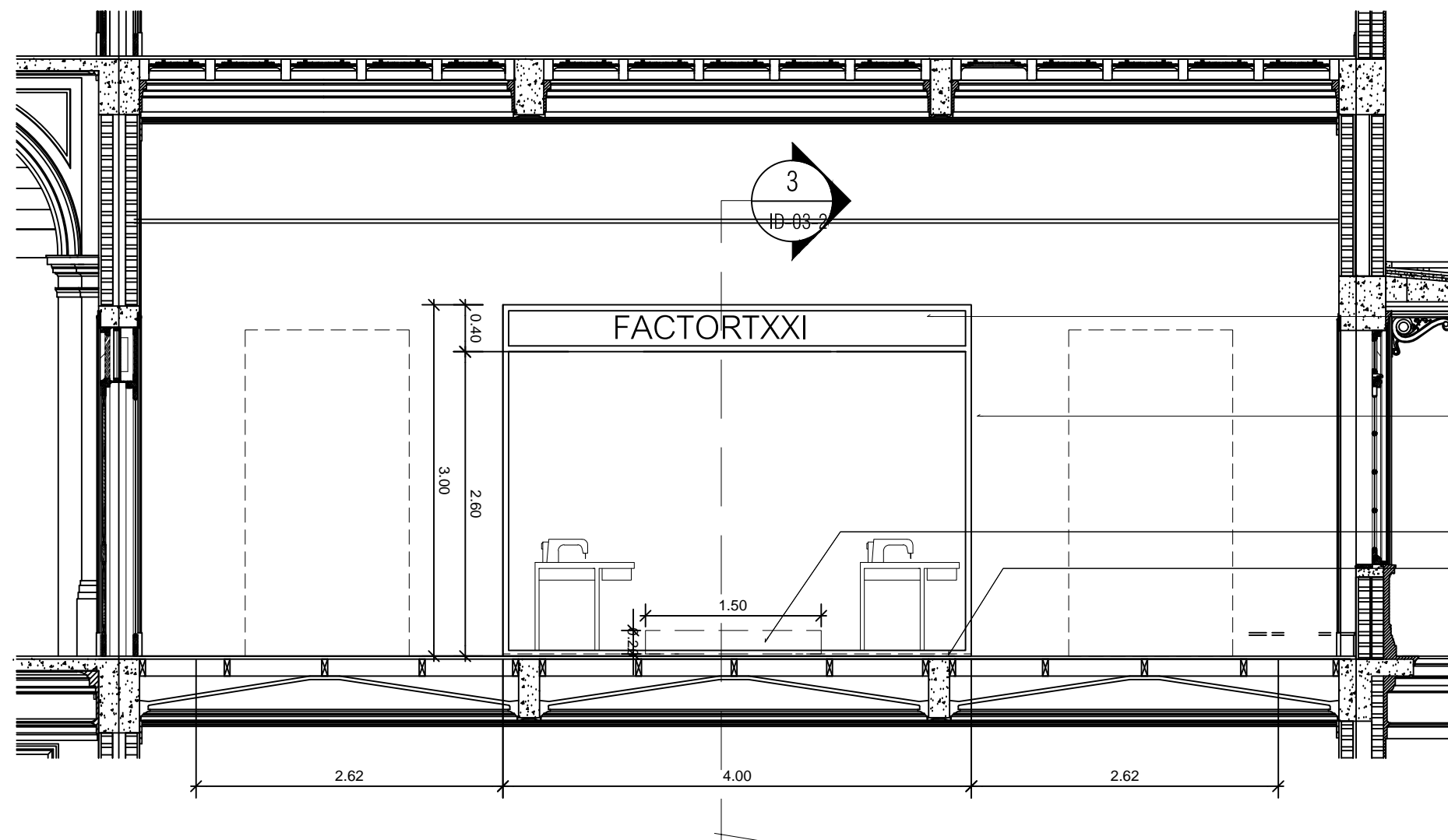
ติดกราฟิกแขวนสลิง

โมเดลหุ่นผู้หญิงผิวสีน้ำตาล นั่งเย็บผ้า

โต๊ะหน้าขาและจักรเย็บผ้า

โมเดลหุ่นเด็ก

แท่นโครงไม้ติดด้วยพรมอันแดงยีนหุ่น



ชื่อร้านติดตั้งกราฟิก

โครงเหล็กฉาก L 2" x 2" ทำสีดำ
ติดตั้งไฟ LED STRIP LIGHT แสงสีเขียว
ภายในตู้ ข้างตู้ติดผ้าม่าน

แท่นโครงไม้ติดด้วยพรมอันแดงยีนหุ่น

พื้นกรุไม้ขัด 20 mm. ทำสีดำ

Elevation 3

Scale@A3

1:50

PROJECT
FAST FASHION

CLIENT
สถาบันพิพิธภัณฑ์การเรียนรู้แห่งชาติ

LOCATION
4 ถนนสนามไชย
แขวงพระบรมมหาราชวัง เขตพระนคร
กรุงเทพมหานคร

PROJECT ADVISOR

PROJECT MANAGER
น.ส. กนกพร ดิษริยะกุล

ARCHITECT
น.ส. ปรีดาพร สมสวัสดิ์

STRUCTURAL ENGINEERS

MACHANICAL ENGINEERS

ELECTRIC ENGINEERS
นาย ปุณณรัตน์ ทวายงาม

LIGHTING DESIGNER
น.ส. ดาววดี ทูมโคสิต

AUDIO VISUAL DESIGNER

EXHIBITION DESIGNER
น.ส. ญาณินนุช เชื้ออินทร์

TECNICAL DRAWING
นาย ศทาวุธ รักษาสังข์

ORIGINAL VERSION DATE

REVISION

IMPORTEMENT REMARKS

DIMENSIONS: the accuracy of dimensions scaled from the drawing is not guaranteed. Detail from the S.O. any dimensions required but not given in figure on the drawings not calculable from figures on the drawing.

SPECIFICATION: All sections of the Specification must be read in conjunction with Specification Manual.

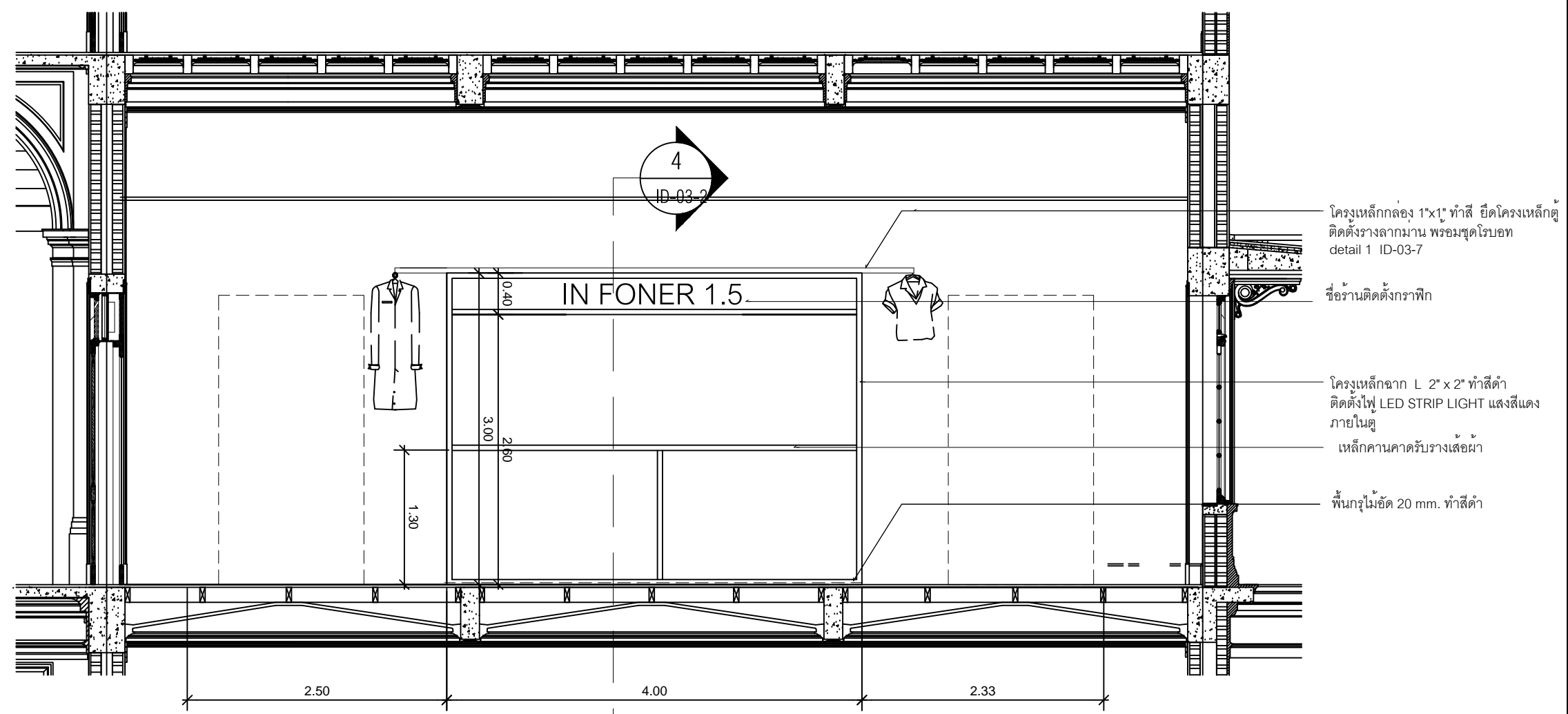
APPROVED

DRAWING TITLE
ELEVATION 4

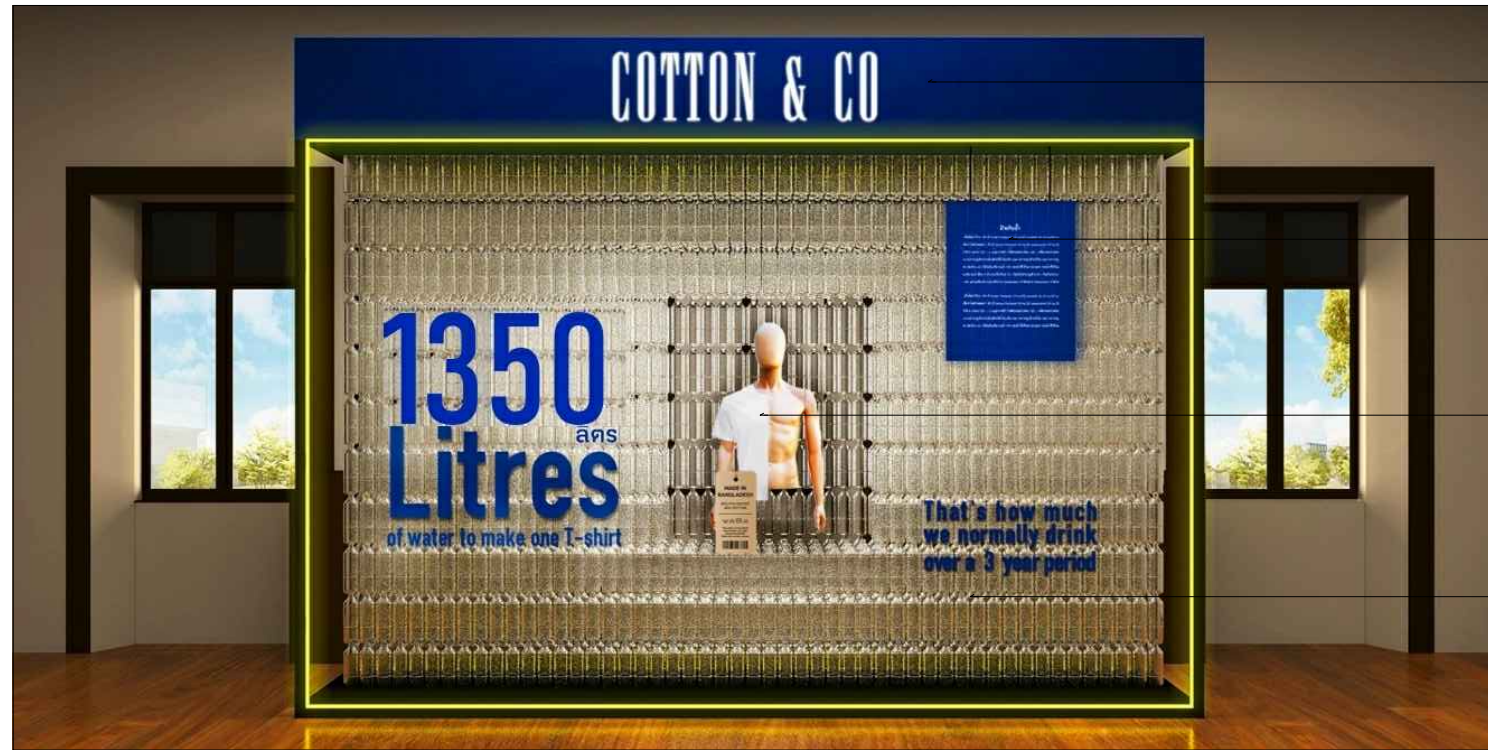
SCALE 1:50

REV	DATE	DESCRIPTION
	26/06/23	
<input checked="" type="checkbox"/>		FOR TENDER
<input type="checkbox"/>		FOR PERMISSION
<input type="checkbox"/>		FOR CONSTRUCTION

ID-02-4 13/27



Elevation 4
Scale@A3 1:50

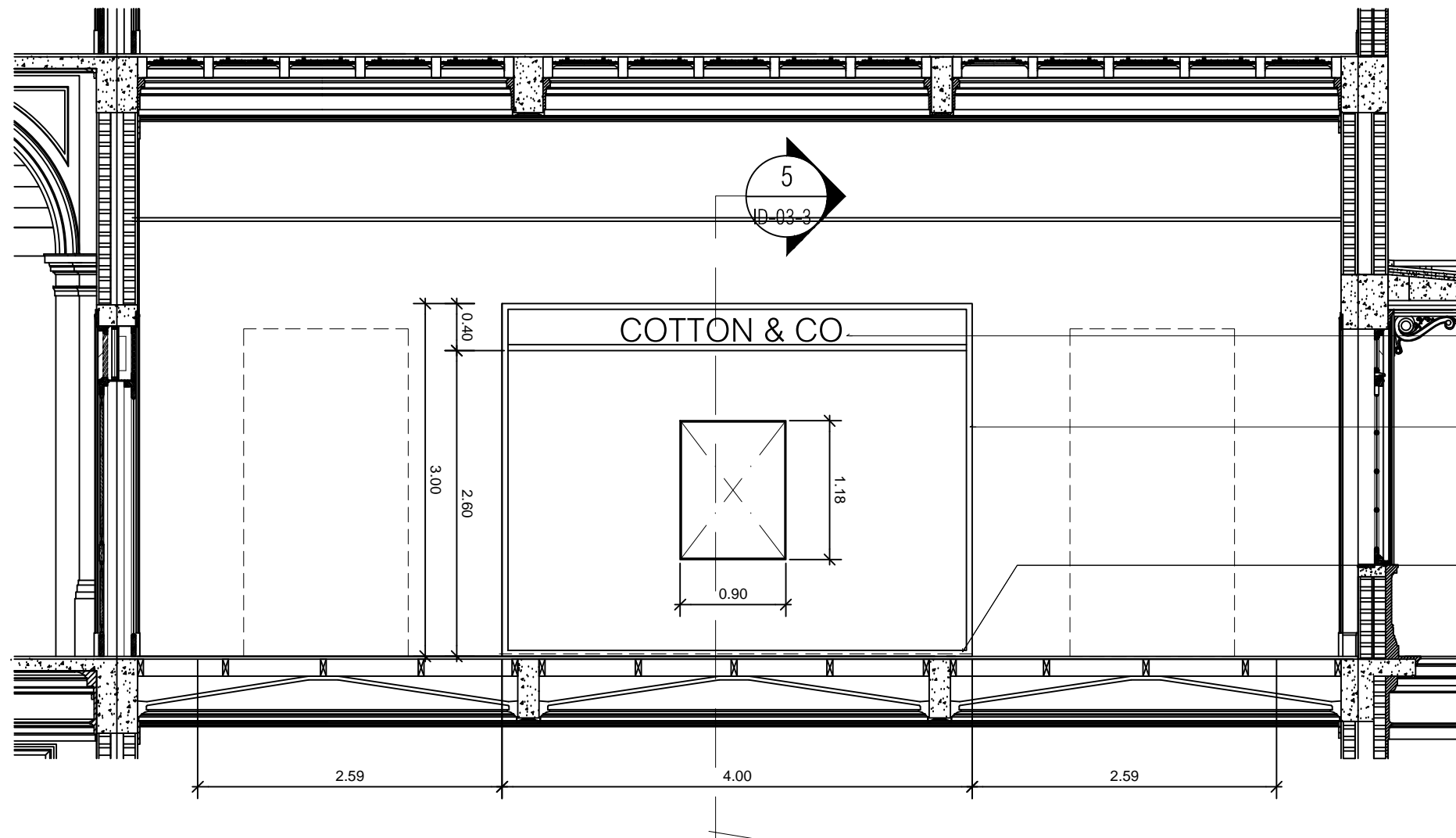


ชื่อร้านติดตั้งกราฟิก

ติดกราฟิกแขวนสลิง

หุ่นผู้ชายครึ่งตัวใส่เสื้อครึ่งตัว

ขวดน้ำขนาด 600 ml. จัดเรียงตามแบบ



ชื่อร้านติดตั้งกราฟิก

โครงเหล็กฉาก L 2" x 2" ทำสีดำ
ติดตั้งไฟ LED STRIP LIGHT แสงสีเหลือง
ภายในตู้ ขางตู้ติดมาดำ

พื้นกรุไม้อัด 20 mm. ทำสี ดำ

Elevation 5

Scale@A3

1:50

CMO
CMO PUBLIC COMPANY LIMITED

CMO Public Company Limited 4/18-19
Soi Nuanchan 56, Nuanchan, Buengkum,
Bangkok 10230 Thailand

PROJECT

FAST FASHION

CLIENT

สถาบันพิพิธภัณฑ์การเรียนรู้แห่งชาติ

LOCATION

4 ถนนสนามไชย
แขวงพระบรมมหาราชวัง เขตพระนคร
กรุงเทพมหานคร

PROJECT ADVISOR

PROJECT MANAGER

น.ส. กนกพร ดิษริยะกุล

ARCHITECT

น.ส. ปรีดาพร สมสวัสดิ์

STRUCTURAL ENGINEERS

MACHANICAL ENGINEERS

ELECTRIC ENGINEERS

นาย ปุณณรัตน์ ทราชงาม

LIGHTING DESIGNER

น.ส. ดาวดี ทูมโคสิต

AUDIO VISUAL DESIGNER

EXHIBITION DESIGNER

น.ส. ญาณินนุช เชื้ออินทร์

TECNICAL DRAWING

นาย ศทาวุธ รักษาสังข์

ORIGINAL VERSION DATE

REVISION

IMPORTEMENT REMARKS

DIMENSIONS: the accuracy of dimensions scaled from the drawing is not guaranteed. Obtain from the S.O. any dimensions required but not given in figures on the drawings not calculable from figures on the drawing.

SPECIFICATION: All sections of the Specification must be read in conjunction with Specification Manual.

APPROVED

DRAWING TITLE

ELEVATION 5

SCALE 1:50

REV	DATE	DESCRIPTION
	26/06/23	

FOR TENDER

FOR PERMISSION

FOR CONSTRUCTION

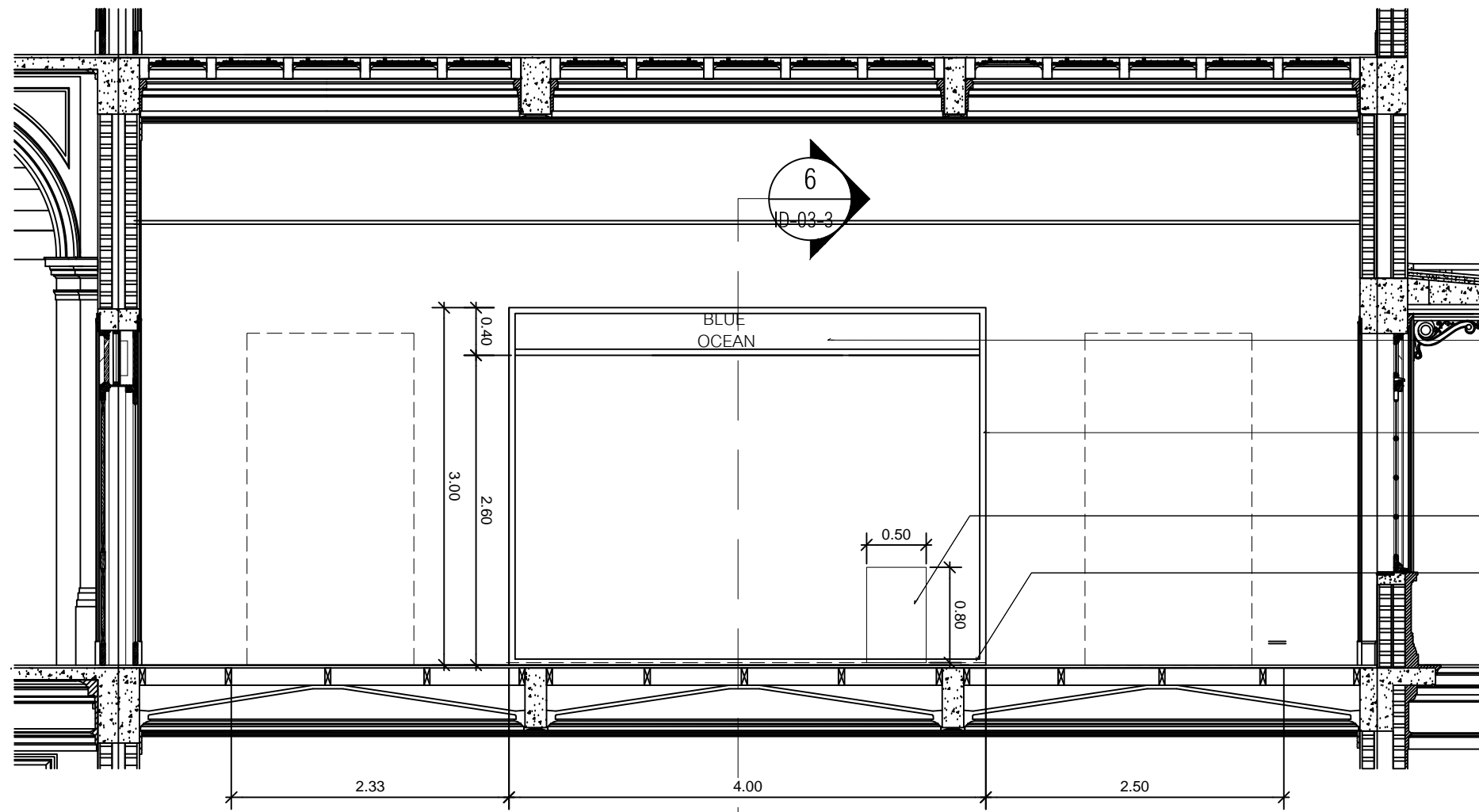
ID-02-5

14/27



ลูกบอลใสเคละไฮต์
 โมเดลจานไม้ขัดทำสี ขนาด 1.50m.
 โมเดลปะติมากรรมผ้า รูปปลากระพง
 เครื่องซักผ้าฝาเปิดหน้า
 โมเดลไม้โคไฟเบอร์

ชื่อร้านติดตั้งกราฟิก
 ติดกราฟิก แขนวสลึง
 โมเดลหุ่นผู้หญิงผิวขาว
 กล้องจุลทัศน์
 โมเดลช้อนกับส้อม
 โมเดลปะติมากรรมผ้าทูละทะเล ประการัง



ชื่อร้านติดตั้งกราฟิก
 โครงเหล็กฉาก L 2" x 2" ทำสีดำ ติดตั้งไฟ LED STRIP LIGHT แสงสีน้ำเงิน ภายในตู้
 แท่นโครงไม้ปิดไม้ขัด 4 mm. ทำสี
 ฟันกรูไม้ขัด 20 mm. ทำสีดำ

Elevation 6
 Scale@A3 1:50



CMO Public Company Limited 4/18-19
 Soi Nuanchan 56, Nuanchan, Buengkum,
 Bangkok 10230 Thailand

PROJECT
 FAST FASHION

CLIENT
 สถาบันพิพิธภัณฑ์การเรียนรู้แห่งชาติ

LOCATION
 4 ถนนสนามไชย
 แขวงพระบรมมหาราชวัง เขตพระนคร
 กรุงเทพมหานคร

PROJECT ADVISOR

PROJECT MANAGER
 น.ส. กนกพร ดิษริยะกุล

ARCHITECT
 น.ส. ปวีดาพร สมสวัสดิ์

STRUCTURAL ENGINEERS

MACHANICAL ENGINEERS

ELECTRIC ENGINEERS
 นาย ปุณณรัตน์ ทวยงาม

LIGHTING DESIGNER
 น.ส. ดาววดี ทูมโคสิต

AUDIO VISUAL DESIGNER

EXHIBITION DESIGNER
 น.ส. ญาณินนุช เชื้ออินทร์

TECNICAL DRAWING
 นาย ศทาวุธ รักษาสังข์

ORIGINAL VERSION DATE

REVISION

IMPORTEMENT REMARKS

DIMENSIONS: the accuracy of dimensions scaled from the drawing is not guaranteed. Obtain from the I.D. any dimensions required but not given in figures on the drawings not calculable from figures on the drawing.
 SPECIFICATION: All sections of the Specification must be read in conjunction with Specification Manual.

APPROVED

DRAWING TITLE
 ELEVATION 6

SCALE 1:50

REV	DATE	DESCRIPTION
	26/06/23	
<input checked="" type="checkbox"/>		FOR TENDER
<input type="checkbox"/>		FOR PERMISSION
<input type="checkbox"/>		FOR CONSTRUCTION

PROJECT
FAST FASHION

CLIENT
NDMI
สถาบันพัฒนาวิชาการเรียนรู้แห่งชาติ

LOCATION
4 ถนนสนามไชย
แขวงพระบรมมหาราชวัง เขตพระนคร
กรุงเทพมหานคร

PROJECT ADVISOR

PROJECT MANAGER
น.ส. กนกพร ดิษริยะกุล

ARCHITECT
น.ส. ปวีดาพร สมสวัสดิ์

STRUCTURAL ENGINEERS

MACHANICAL ENGINEERS

ELECTRIC ENGINEERS
นาย ปุณณรัตน์ ทวยงาม

LIGHTING DESIGNER
น.ส. ดาวดี ทูมโคสิต

AUDIO VISUAL DESIGNER

EXHIBITION DESIGNER
น.ส. ญาณินนุช เชื้ออินทร์

TECNICAL DRAWING
นาย ศุภาวุธ รักษาสังข์

ORIGINAL VERSION DATE

REVISION

IMPORTEANT REMARKS

DIMENSIONS: the accuracy of dimensions scaled from the drawing is not guaranteed. Obtain from the I.D. any dimensions required but not given in figures on the drawings not calculable from figures on the drawing.

SPECIFICATION: All sections of the Specification must be read in conjunction with Specification Manual.

APPROVED

DRAWING TITLE
ELEVATION 7

SCALE 1:50

REV	DATE	DESCRIPTION
	26/06/23	
<input checked="" type="checkbox"/>		FOR TENDER
<input type="checkbox"/>		FOR PERMISSION
<input type="checkbox"/>		FOR CONSTRUCTION

ID-02-7 16/27



ชื่อร้านติดตั้งกราฟิก

โมเดลแทนหมุน 3 ก้อน

ติดกราฟิก แขนงสลึง



ชื่อร้านติดตั้งกราฟิก ผ้าปรี้น

โครงเหล็ก กล่อง 2"x2" ทำสีเหลือง
ราวแขวนเสื้อ

โมเดลหุ่นผู้ชายยืนถือเสื้อ

ติดตั้งทีวี 32"

ติดกราฟิก แขนงสลึง

ตะกร้าใส่ผ้า สี แดง เขียว น้ำเงิน



ชื่อร้านติดตั้งกราฟิก

ติดตั้งทีวี 32"

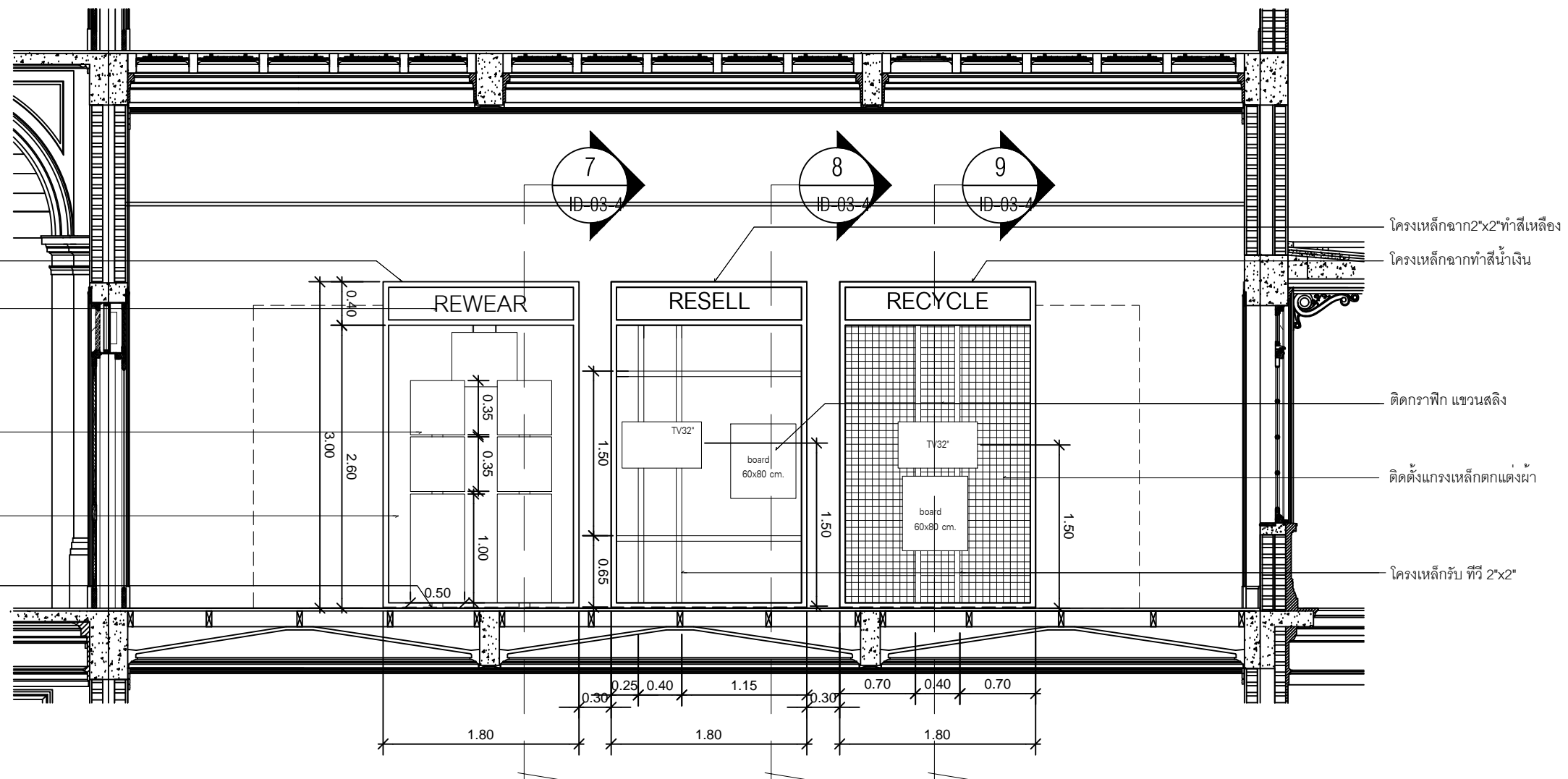
โมเดลหุ่นผู้ชายยืนถือดอก

ติดกราฟิก แขนงสลึง

หุ่นคนชาย/หญิง ครึ่งตัว พร้อมขาตั้ง

ม้วนผ้า

โมเดลกองผ้า



Elevation 7

Scale@A3

1:50

โครงเหล็กจาก 2"x2" ทำสีแดง

ชื่อร้านติดตั้งกราฟิก

กล่องหมุนโครงไม้ปิดด้วยไม้ขัด 4 mm.
ทำสีติดกราฟิก

ด้านหลังติดตั้งไวเนล

ปูไม้ขัด 20mm. ทำสีพื้นทำสี

โครงเหล็กจาก 2"x2" ทำสีเหลือง

โครงเหล็กจากทำสีน้ำเงิน

ติดกราฟิก แขนงสลึง

ติดตั้งแรงเหล็กตกแต่งผ้า

โครงเหล็กรับ ทีวี 2"x2"

PROJECT
FAST FASHION

CLIENT
สถาบันพิพิธภัณฑ์การเรียนรู้แห่งชาติ

LOCATION
4 ถนนสนามไชย
แขวงพระบรมมหาราชวัง เขตพระนคร
กรุงเทพมหานคร

PROJECT ADVISOR

PROJECT MANAGER
น.ส. กนกพร ดิษริยะกุล

ARCHITECT
น.ส. ปรีดาพร สมสวัสดิ์

STRUCTURAL ENGINEERS

MACHANICAL ENGINEERS

ELECTRIC ENGINEERS
นาย ปุณณรัตน์ ทวยงาม

LIGHTING DESIGNER
น.ส. ดาวดี ทูมโคสิต

AUDIO VISUAL DESIGNER

EXHIBITION DESIGNER
น.ส. ญานินนุช เชื้ออินทร์

TECNICAL DRAWING
นาย ศทาวุธ รักชาติสังข์

ORIGINAL VERSION DATE

REVISION

IMPORTEMENT REMARKS

DIMENSIONS: the accuracy of dimensions scaled from the drawing is not guaranteed. Obtain from the I.D. any dimensions required but not given in figures on the drawings not calculable from figures on the drawing.
SPECIFICATION: All sections of the Specification must be read in conjunction with Specification Manual.

APPROVED

DRAWING TITLE
ELEVATION 8

SCALE 1:50

REV	DATE	DESCRIPTION
	26/06/23	
<input checked="" type="checkbox"/>		FOR TENDER
<input type="checkbox"/>		FOR PERMISSION
<input type="checkbox"/>		FOR CONSTRUCTION

ID-02-8 17/27



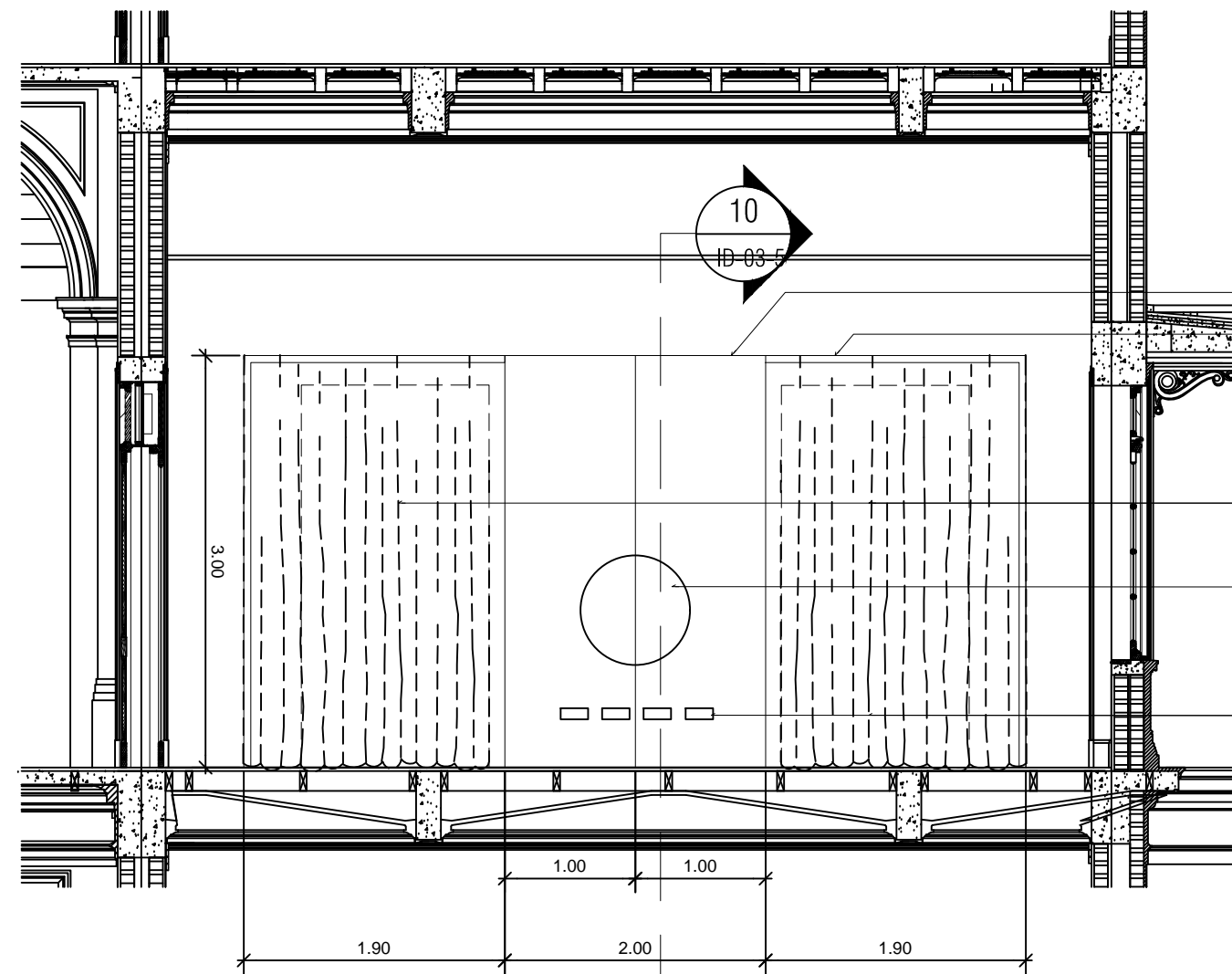
ราวม่านโครงเหล็กกล่อง 1"x2" ทำสีแชนผ้าปรีนกราฟฟิค

ตู้โครงไม้ปิดไม้อัด 6 mm ทำสีตามแบบ

ไม้อัด 20 mm. ทำสีติดตะปู

กล่องใส่ถ้วย

ม่านทางออก ผ้าปรีนกราฟฟิค



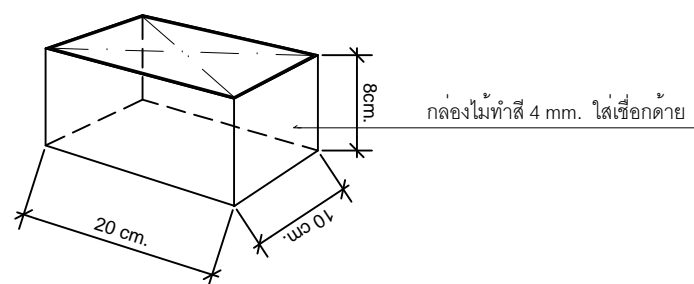
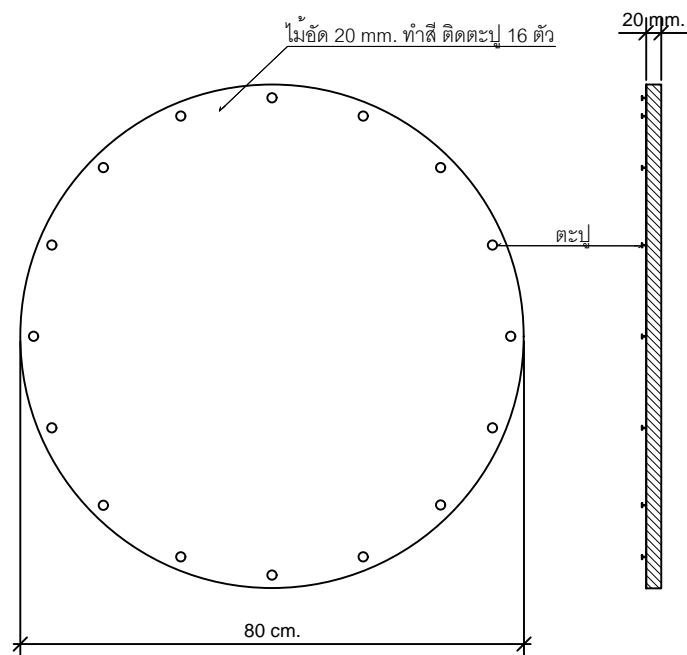
ตู้โครงไม้ปิดไม้อัด 6 mm ทำสีตามแบบ

ราวม่านโครงเหล็กกล่อง 1"x2" ทำสีแชนผ้าปรีนกราฟฟิค

ม่านทางออก ผ้าปรีนกราฟฟิค

ไม้อัด 20mm, ทำสี ติดตั้งตะปู 16 ตัว

กล่องไม้ทำสี 4mm. 10x20x0.80 cm.ติดผนัง



Elevation 8

Scale@A3

1:50

PROJECT
FAST FASHION

CLIENT
สถาบันพิพิธภัณฑ์การเรียนรู้แห่งชาติ

LOCATION
4 ถนนสนามไชย
แขวงพระบรมมหาราชวัง เขตพระนคร
กรุงเทพมหานคร

PROJECT ADVISOR

PROJECT MANAGER
น.ส. กนกพร ดิษริยะกุล

ARCHITECT
น.ส. ปรีดาพร สมสวัสดิ์

STRUCTURAL ENGINEERS

MACHANICAL ENGINEERS

ELECTRIC ENGINEERS
นาย ปุณณรรัตน์ ทราয়งาม

LIGHTING DESIGNER
น.ส. ดาววดี ทุมไคสิต

AUDIO VISUAL DESIGNER

EXHIBITION DESIGNER
น.ส. ญาณินนุช เชื้ออินทร์

TECNICAL DRAWING
นาย ศทาวุธ รักชาลั้งษ์

ORIGINAL VERSION DATE

REVISION

IMPORTEANT REMARKS

DIMENSIONS: the accuracy of dimensions scaled from the drawing is not guaranteed. Obtain from the I.O. any dimensions required but not given in figure on the drawings not calculable from figures on the drawing.

SPECIFICATION: All sections of the Specification must be read in conjunction with Specification Manual.

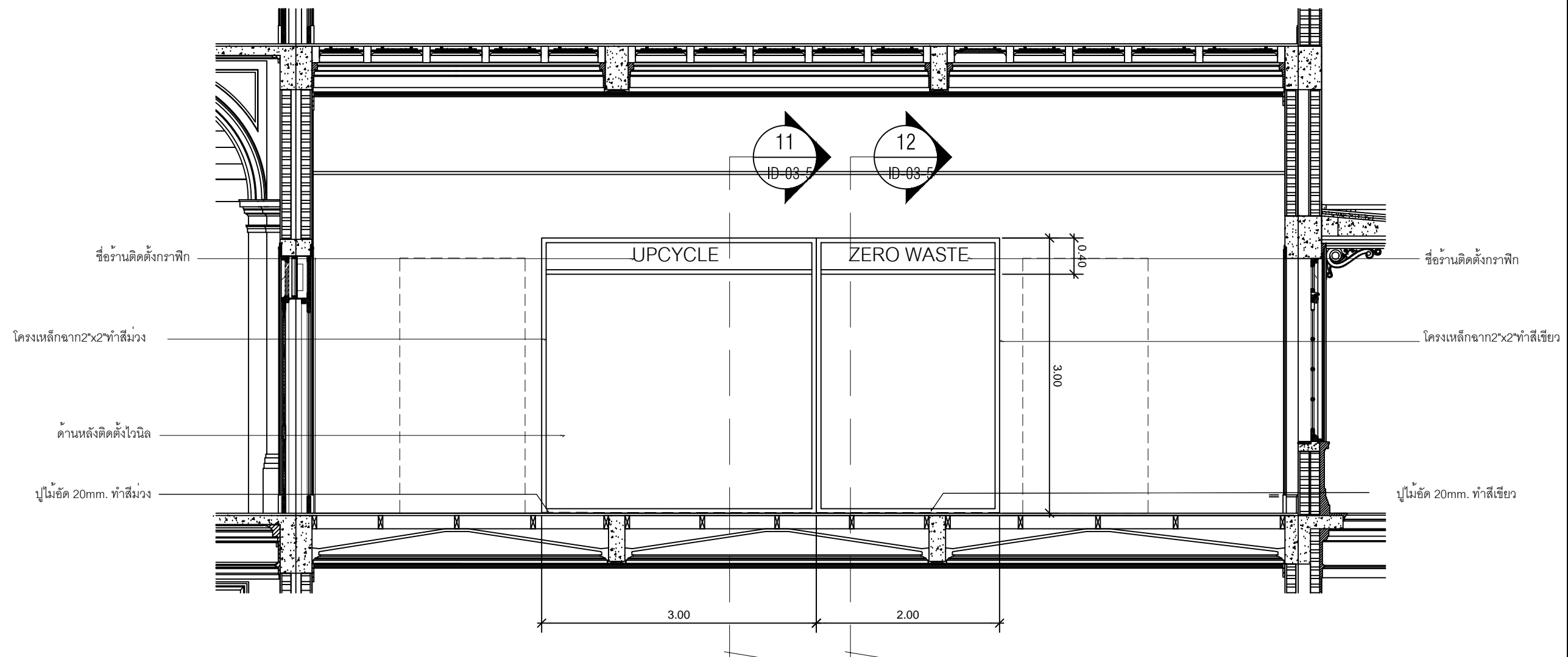
APPROVED

DRAWING TITLE
ELEVATION 9

SCALE 1:50

REV	DATE	DESCRIPTION
	26/06/23	
<input checked="" type="checkbox"/>		FOR TENDER
<input type="checkbox"/>		FOR PERMISSION
<input type="checkbox"/>		FOR CONSTRUCTION

ID-02-9 18/27



Elevation 9
Scale@A3 1:50



ชื่อร้านติดตั้งกราฟิก

ด้านหลังติดตั้งไวเนิล

ทีวี 32"

โมเดลหุ่นผู้หญิง 3 ตัว

โมเดลต้นไม้

พื้นติดหญ้าเทียม



CMIO Public Company Limited 4/18-19
Soi Nuanchan 56, Nuanchan, Buengkuam,
Bangkok 10230 Thailand

PROJECT
FAST FASHION

CLIENT
สถาบันพิพิธภัณฑ์การเรียนรู้แห่งชาติ

LOCATION
4 ถนนสนามไชย
แขวงพระบรมมหาราชวัง เขตพระนคร
กรุงเทพมหานคร

PROJECT ADVISOR

PROJECT MANAGER
น.ส. กนกพร ดิษริยะกุล

ARCHITECT
น.ส. ปวีดาพร สมสวัสดิ์

STRUCTURAL ENGINEERS

MACHANICAL ENGINEERS

ELECTRIC ENGINEERS
นาย ปุณณรัตน์ ทRAYงาม

LIGHTING DESIGNER
น.ส. ดาววดี ทูมโคสิต

AUDIO VISUAL DESIGNER

EXHIBITION DESIGNER
น.ส. ญาณินนุช เชื้ออินทร์

TECNICAL DRAWING
นาย ศทาวุธ รักษาสังข์

ORIGINAL VERSION DATE

REVISION

IMPORTEMENT REMARKS

DIMENSIONS: the accuracy of dimensions scaled from the drawing is not guaranteed. Obtain from the I.D. any dimensions required but not given in figures on the drawings not calculable from figures on the drawing.
SPECIFICATION: All sections of the Specification must be read in conjunction with Specification Manual.

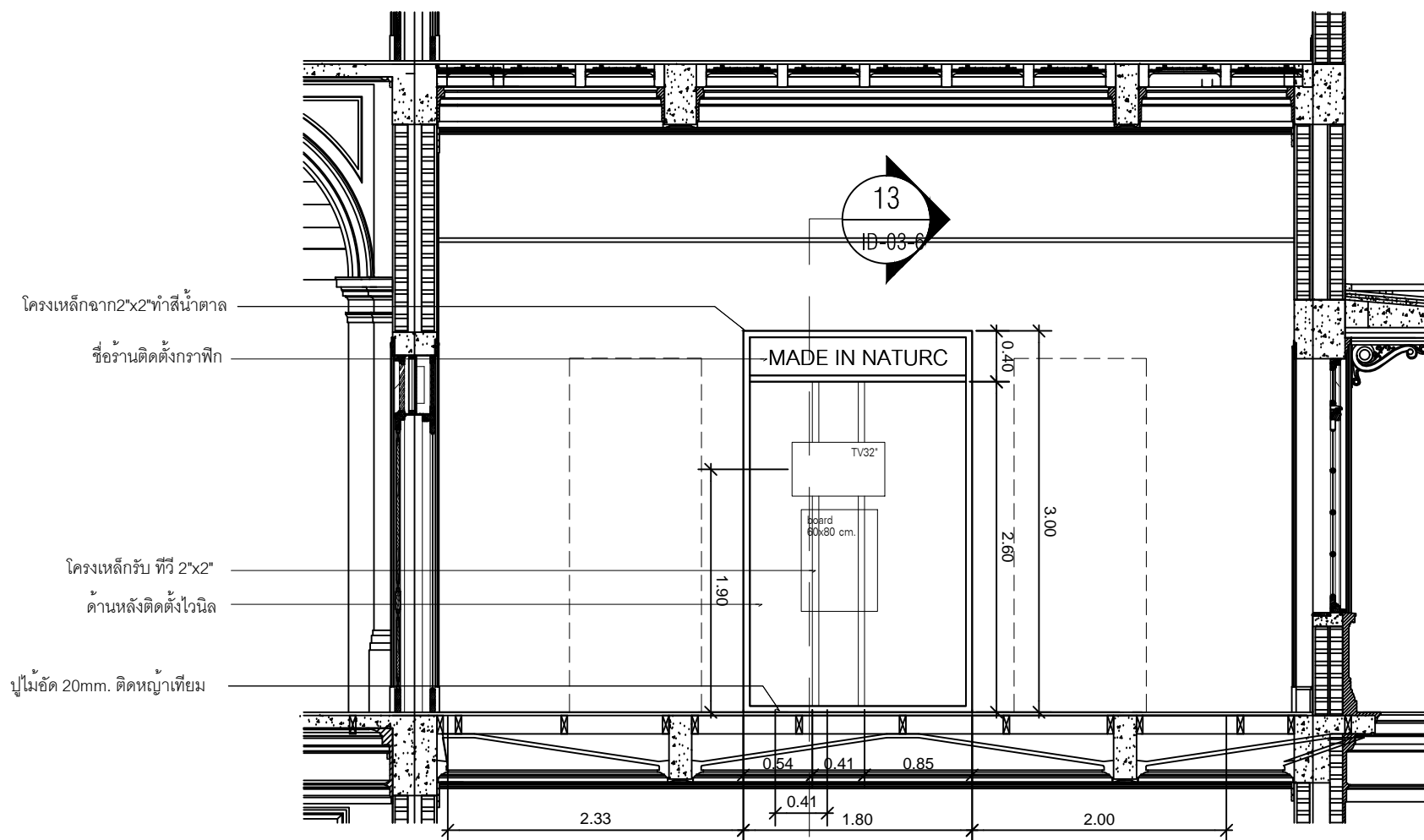
APPROVED

DRAWING TITLE
ELEVATION 10

SCALE 1:50

REV	DATE	DESCRIPTION
	26/06/23	
<input checked="" type="checkbox"/>		FOR TENDER
<input type="checkbox"/>		FOR PERMISSION
<input type="checkbox"/>		FOR CONSTRUCTION

ID-02-10 19/27



โครงเหล็กฉาก 2"x2" ทำสีน้ำตาล
ชื่อร้านติดตั้งกราฟิก
โครงเหล็กรับ ทีวี 2"x2"
ด้านหลังติดตั้งไวเนิล
ปูไม้อัด 20mm. ติดหญ้าเทียม

Elevation 10
Scale@A3 1:50



ทีวี 42" พร้อมขาแขวน
 จักรเย็บผ้า ยี่ห้อ Juki
 โต๊ะเย็บผ้าลายไม้
 กราฟฟิกลูกโลก
 พื้นพรมแดง



CMO Public Company Limited 4/18-19
 Soi Nuanchan 56, Nuanchan, Buengkum,
 Bangkok 10230 Thailand

PROJECT
 FAST FASHION

CLIENT
 สถาบันพิพิธภัณฑ์การเรียนรู้แห่งชาติ

LOCATION
 4 ถนนสนามไชย
 แขวงพระบรมมหาราชวัง เขตพระนคร
 กรุงเทพมหานคร

PROJECT ADVISOR

PROJECT MANAGER
 น.ส. กนกพร ดิษริยะกุล

ARCHITECT
 น.ส. ปรีดาพร สมสวัสดิ์

STRUCTURAL ENGINEERS

MACHANICAL ENGINEERS

ELECTRIC ENGINEERS
 นาย ปุณณรรัตน์ ทราชงาม

LIGHTING DESIGNER
 น.ส. ดาววดี ทูมโคสิต

AUDIO VISUAL DESIGNER

EXHIBITION DESIGNER
 น.ส. ญาณินนุช เชื้ออินทร์

TECNICAL DRAWING
 นาย ศุภาวุธ รักชาติสังข์

ORIGINAL VERSION DATE

REVISION

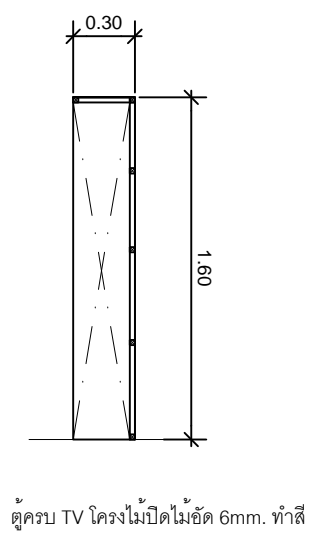
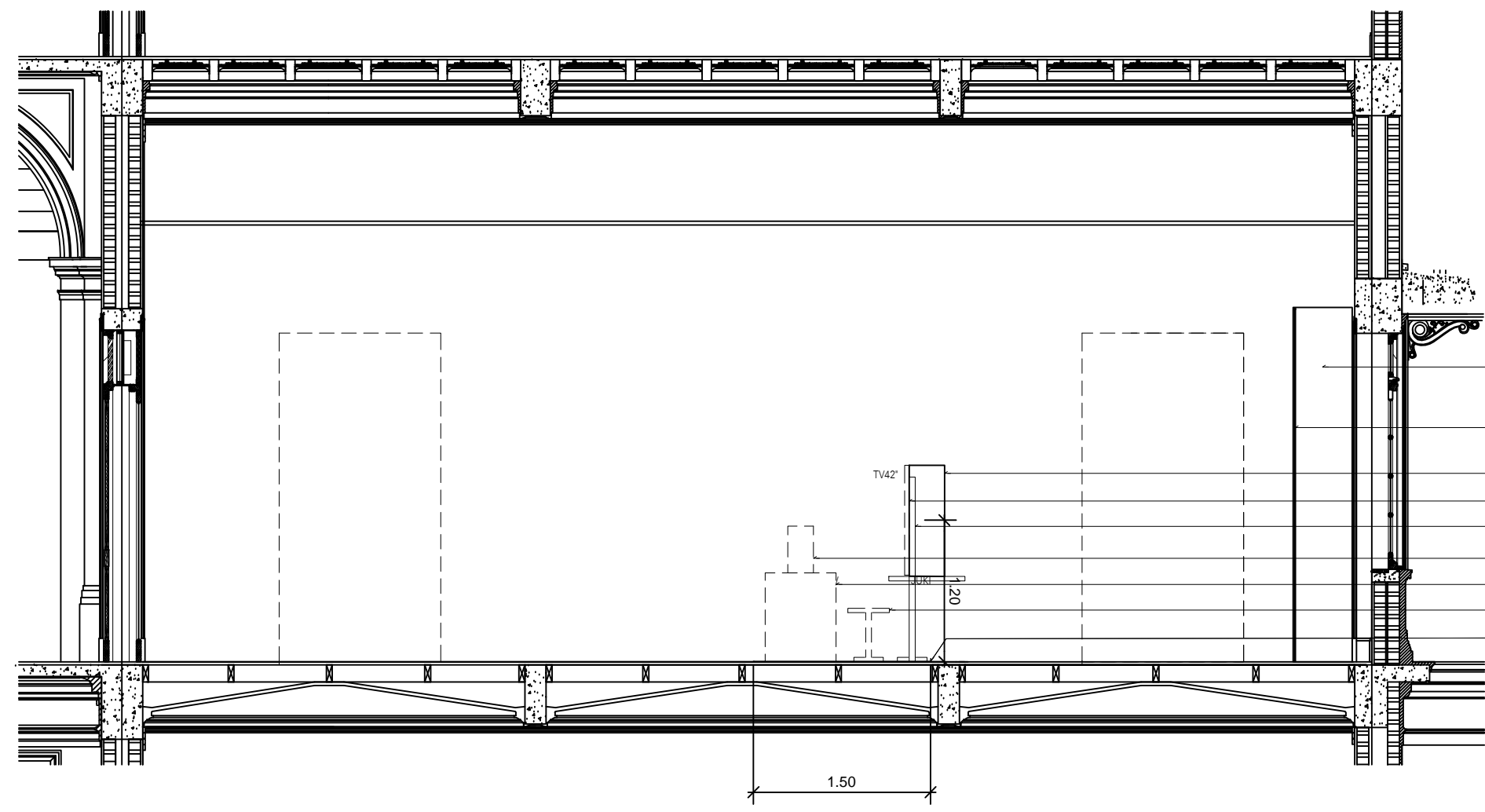
IMPORTEMENT REMARKS
 DIMENSIONS: the accuracy of dimensions scaled from the drawing is not guaranteed. Obtain from the I.D. any dimensions required but not given in figures on the drawings not calculable from figures on the drawing.
 SPECIFICATION: All sections of the Specification must be read in conjunction with Specification Manual.

APPROVED

DRAWING TITLE
 ELEVATION 11

SCALE 1:50

REV	DATE	DESCRIPTION
	26/06/23	
<input checked="" type="checkbox"/>		FOR TENDER
<input type="checkbox"/>		FOR PERMISSION
<input type="checkbox"/>		FOR CONSTRUCTION



Elevation 11
 Scale@A3 1:50

PROJECT
FAST FASHION

CLIENT
สถาบันพิพิธภัณฑการเรือนแห่งชาติ

LOCATION
4 ถนนสนามไชย
แขวงพระบรมมหาราชวัง เขตพระนคร
กรุงเทพมหานคร

PROJECT ADVISOR

PROJECT MANAGER
น.ส. กนกพร ดิษริยะกุล

ARCHITECT
น.ส. ปรีดาพร สมสวัสดิ์

STRUCTURAL ENGINEERS

MACHANICAL ENGINEERS

ELECTRIC ENGINEERS
นาย ปุณณรติณ ทราชงาม

LIGHTING DESIGNER
น.ส. ดาววดี ทุมโคสิต

AUDIO VISUAL DESIGNER

EXHIBITION DESIGNER
น.ส. ญานินนุช เชื้ออินทร์

TECNICAL DRAWING
นาย ศทวูธ รักษาสังข์

ORIGINAL VERSION DATE

REVISION

IMPORTEMENT REMARKS

DIMENSIONS: the accuracy of dimensions scaled from the drawing is not guaranteed. Obtain from the I.D. any dimensions required but not given in figures on the drawings not calculable from figures on the drawing.

SPECIFICATION: All sections of the Specification must be read in conjunction with Specification Manual.

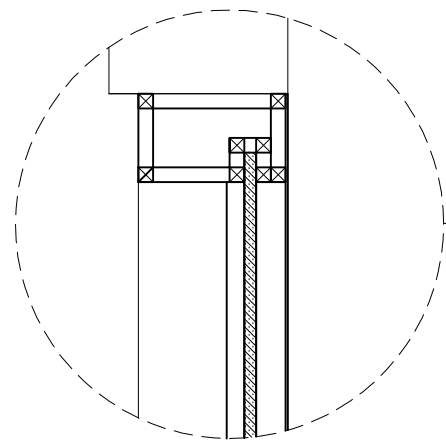
APPROVED

DRAWING TITLE
ELEVATION 12

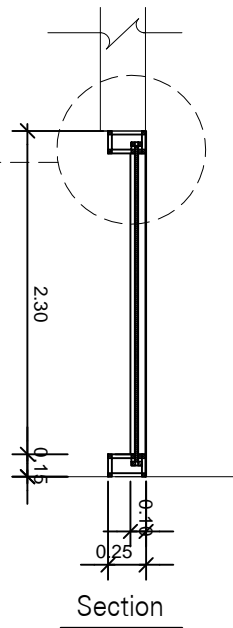
SCALE 1:50

REV	DATE	DESCRIPTION
	26/06/23	

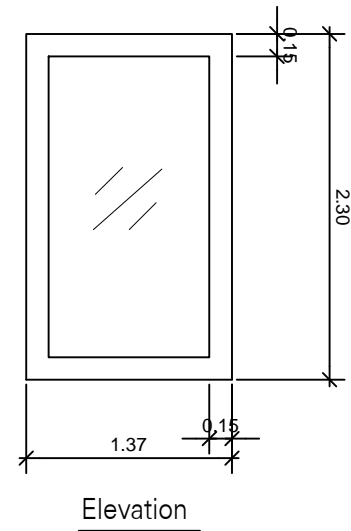
- FOR TENDER
 FOR PERMISSION
 FOR CONSTRUCTION



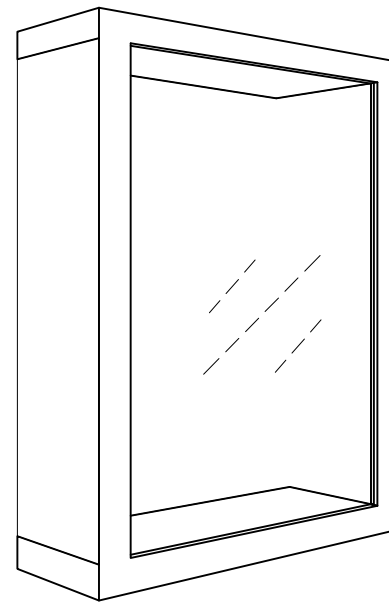
Detail



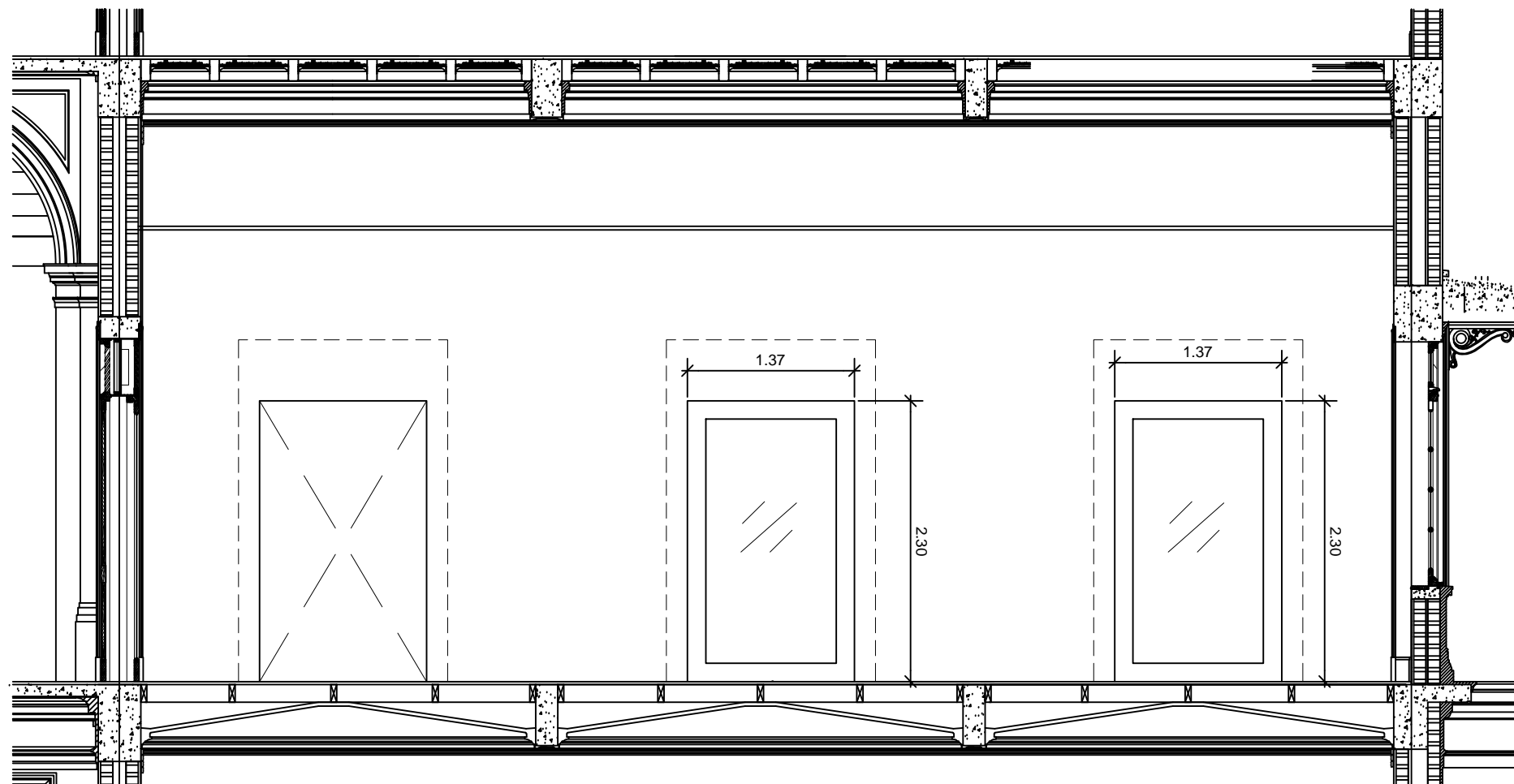
Section



Elevation



ตู้ DISPLAY
โครงไม้ปิดไม้อัดทำสีตามแบบ
ตามขนาดโต๊ะคลิกใส่ 6 มม.



Elevation 12

Scale@A3 1:50

PROJECT
FAST FASHION

CLIENT
สถาบันพิพิธภัณฑ์การเรียนรู้แห่งชาติ

LOCATION
4 ถนนสนามไชย
แขวงพระบรมมหาราชวัง เขตพระนคร
กรุงเทพมหานคร

PROJECT ADVISOR

PROJECT MANAGER
น.ส. กนกพร ดิษริยะกุล

ARCHITECT
น.ส. ปวีดาพร สมสวัสดิ์

STRUCTURAL ENGINEERS

MACHANICAL ENGINEERS

ELECTRIC ENGINEERS
นาย ปุณณรัตน์ ทราชงาม

LIGHTING DESIGNER
น.ส. ดาววดี ทุมโคสิต

AUDIO VISUAL DESIGNER

EXHIBITION DESIGNER
น.ส. ญาณินนุช เชื้ออินทร์

TECNICAL DRAWING
นาย ศทวูธ รักษาสังข์

ORIGINAL VERSION DATE

REVISION

IMPORTEMENT REMARKS

DIMENSIONS: the accuracy of dimensions scaled from the drawing is not guaranteed. Obtain from the I.D. any dimensions required but not given in figures on the drawings not calculable from figures on the drawing.

SPECIFICATION: All sections of the Specification must be read in conjunction with Specification Manual.

APPROVED

DRAWING TITLE
SECTION 1 , 2

SCALE 1:25

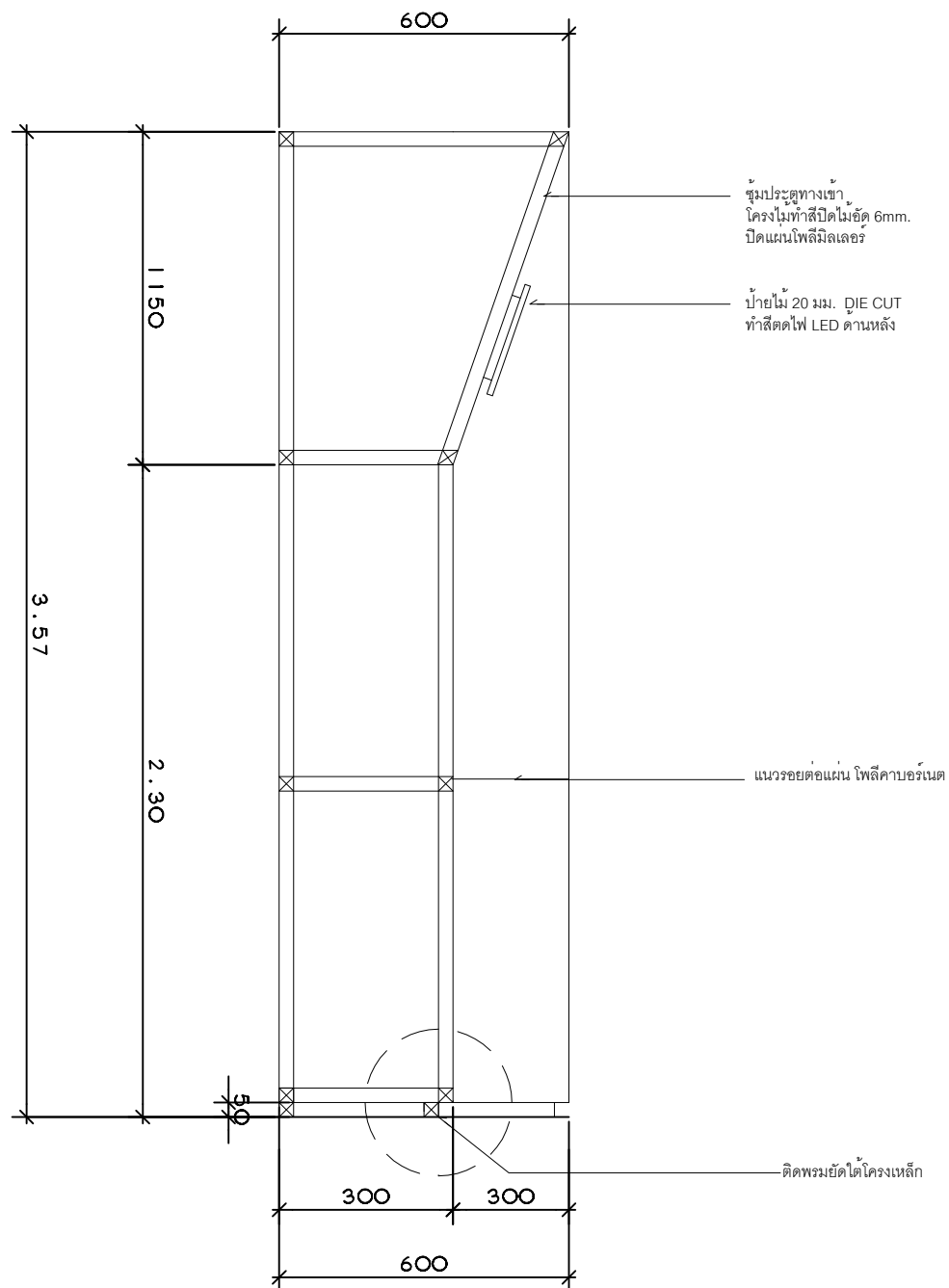
REV	DATE	DESCRIPTION
	26/06/23	

FOR TENDER

FOR PERMISSION

FOR CONSTRUCTION

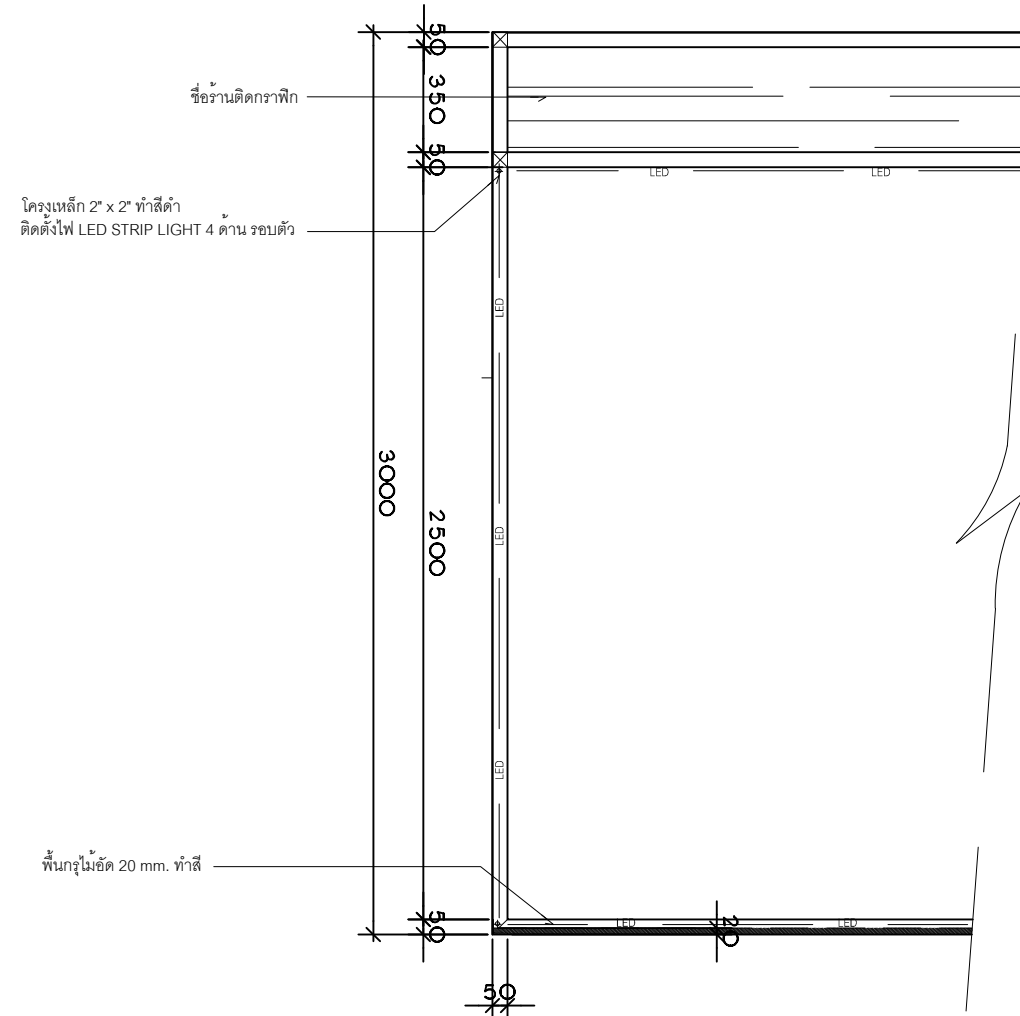
ID-03-1 21/27



Section 1

Scale@A3

1:25



Section 2

Scale@A3

1:25

ME & MY PLANET

PROJECT
FAST FASHION

CLIENT
สถาบันพิพิธภัณฑ์การเรียนรู้แห่งชาติ

LOCATION
4 ถนนสนามไชย
แขวงพระบรมมหาราชวัง เขตพระนคร
กรุงเทพมหานคร

PROJECT ADVISOR

PROJECT MANAGER
น.ส. กนกพร ดิษริยะกุล

ARCHITECT
น.ส. ปวีดาพร สมสวัสดิ์

STRUCTURAL ENGINEERS

MACHANICAL ENGINEERS

ELECTRIC ENGINEERS
นาย ปุณณรรัตน์ ทราয়งาม

LIGHTING DESIGNER
น.ส. ดาววดี ทูมโคสิต

AUDIO VISUAL DESIGNER

EXHIBITION DESIGNER
น.ส. ญาณินนุช เชื้ออินทร์

TECNICAL DRAWING
นาย ศทาวุธ รักษาสังข์

ORIGINAL VERSION DATE

REVISION

IMPORTEMENT REMARKS

DIMENSIONS: the accuracy of dimensions scaled from the drawing is not guaranteed. Obtain from the I.D. any dimensions required but not given in figures on the drawings not calculable from figures on the drawing.

SPECIFICATION: All sections of the Specification must be read in conjunction with Specification Manual.

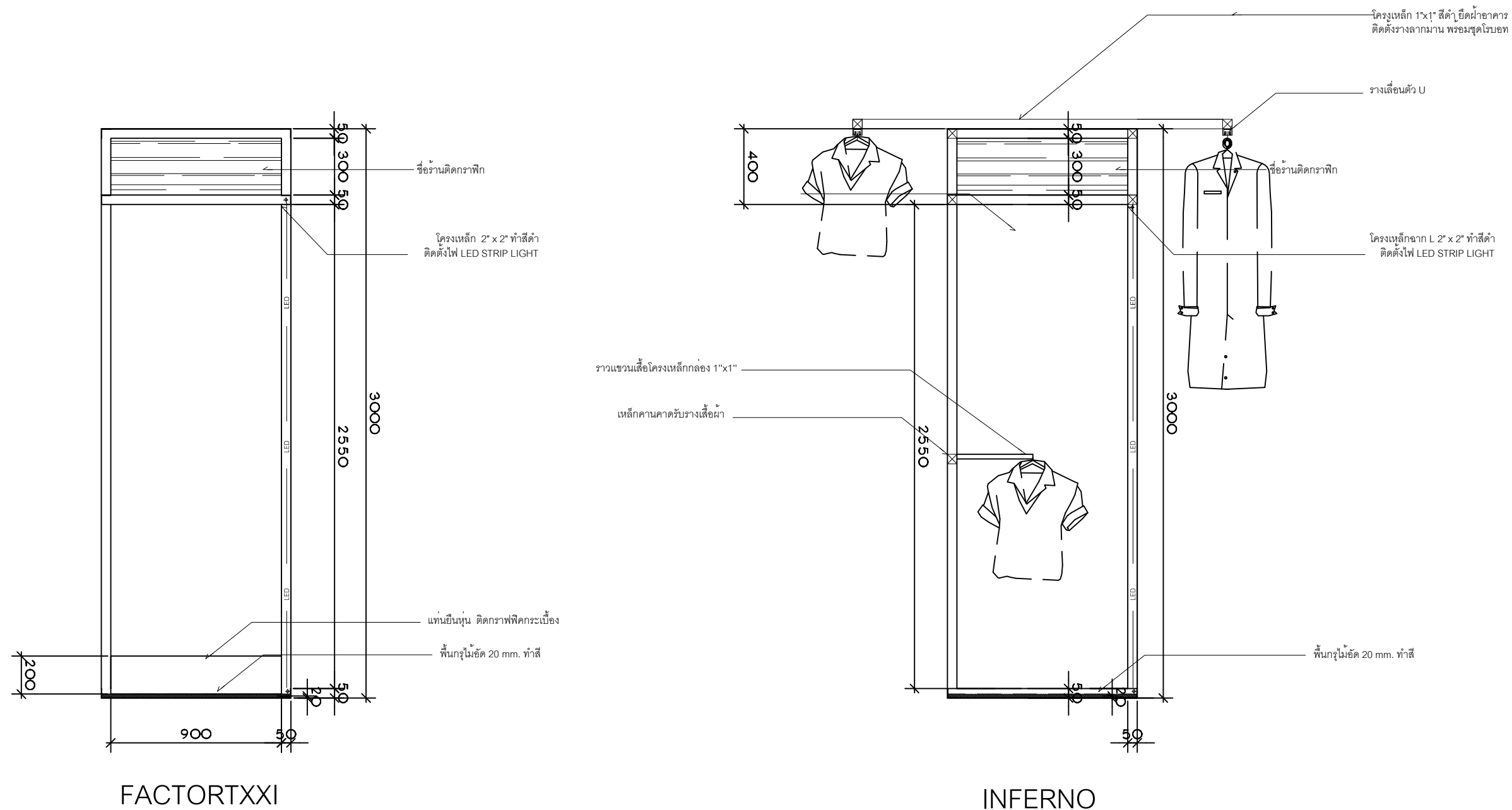
APPROVED

DRAWING TITLE
SECTION 3 , 4

SCALE 1:25

REV	DATE	DESCRIPTION
	26/06/23	
<input checked="" type="checkbox"/>		FOR TENDER
<input type="checkbox"/>		FOR PERMISSION
<input type="checkbox"/>		FOR CONSTRUCTION

ID-03-2 22/27



Section 3
Scale@A3 1:25

Section 4
Scale@A3 1:25

PROJECT
FAST FASHION

CLIENT
สถาบันพิพิธภัณฑ์การเรียนรู้แห่งชาติ

LOCATION
4 ถนนสนามไชย
แขวงพระบรมมหาราชวัง เขตพระนคร
กรุงเทพมหานคร

PROJECT ADVISOR

PROJECT MANAGER
น.ส. กนกพร ดิษริยะกุล

ARCHITECT
น.ส. ปวีดาพร สมสวัสดิ์

STRUCTURAL ENGINEERS

MACHANICAL ENGINEERS

ELECTRIC ENGINEERS
นาย ปุณณรติณ ทรายงาม

LIGHTING DESIGNER
น.ส. ดาววิทย์ ทูมโคสิต

AUDIO VISUAL DESIGNER

EXHIBITION DESIGNER
น.ส. ญาณินนุช เชื้ออินทร์

TECNICAL DRAWING
นาย ศทาวุธ รักษาสังข์

ORIGINAL VERSION DATE

REVISION

IMPORTEMENT REMARKS

DIMENSIONS: the accuracy of dimensions scaled from the drawing is not guaranteed. Detail from the S.O. any dimensions required but not given in figure on the drawings not calculable from figures on the drawing.

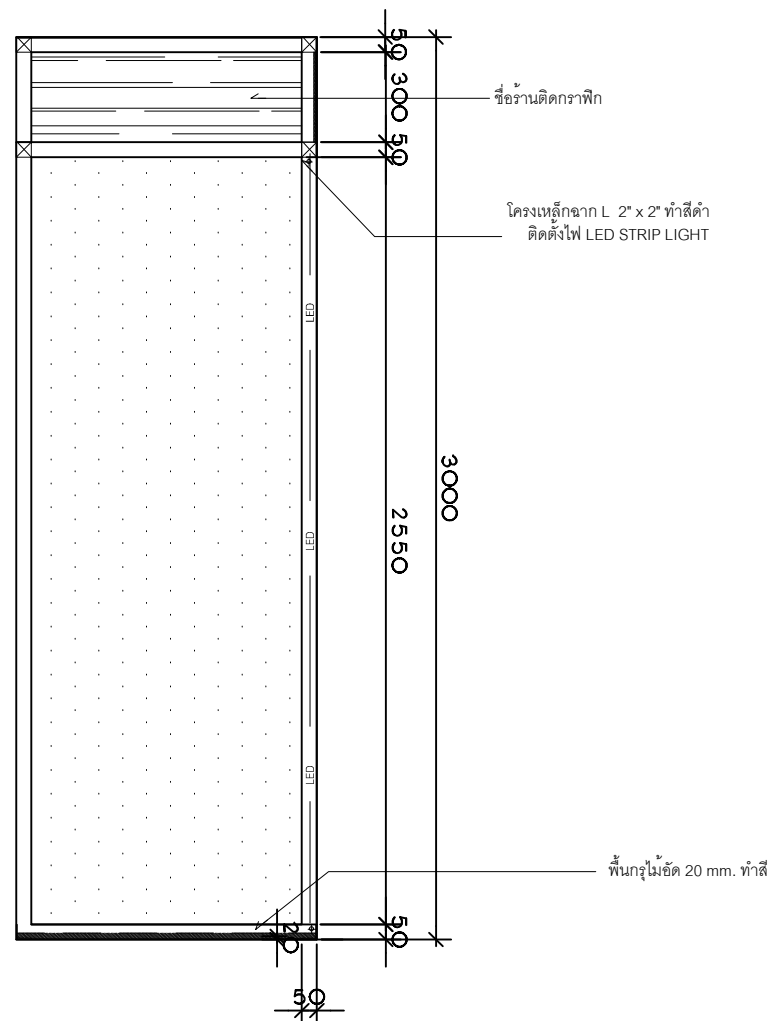
SPECIFICATION: All sections of the Specification must be read in conjunction with Specification Manual.

APPROVED

DRAWING TITLE
SECTION 5 , 6

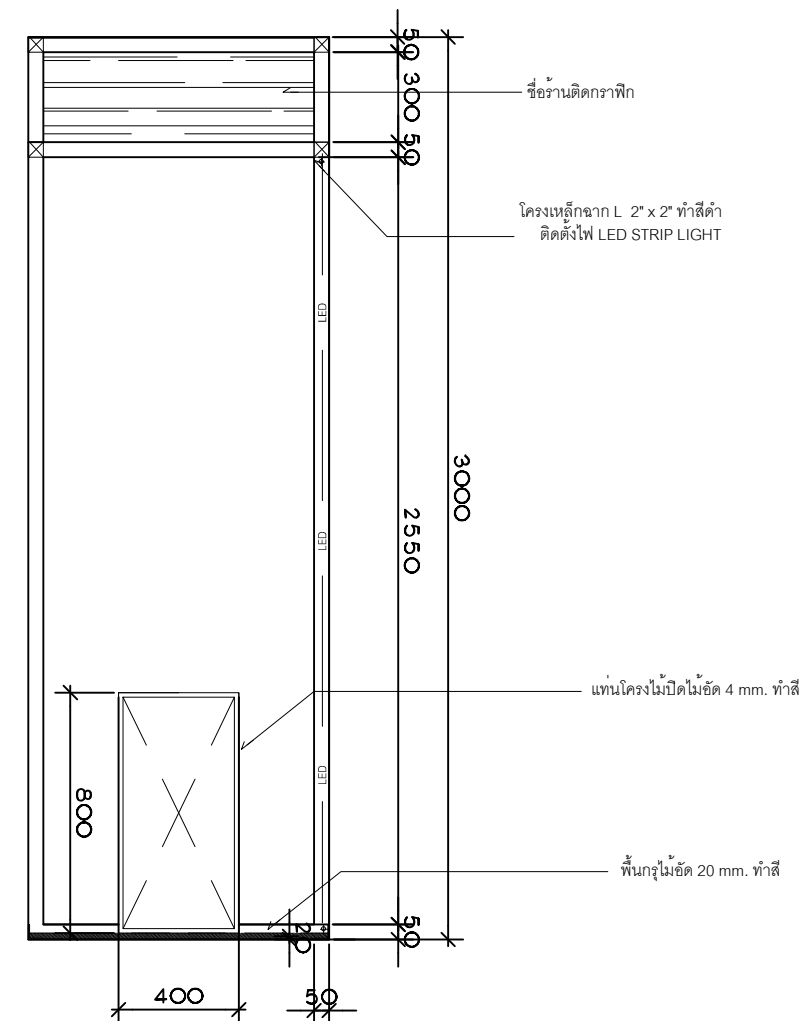
SCALE 1:25

REV	DATE	DESCRIPTION
	26/06/23	
<input checked="" type="checkbox"/> FOR TENDER <input type="checkbox"/> FOR PERMISSION <input type="checkbox"/> FOR CONSTRUCTION		
ID-03-3		23/27



COTTON & CO

Section 5
Scale@A3 1:25



FONT

Section 6
Scale@A3 1:25

PROJECT
FAST FASHION

CLIENT
สถาบันพิพิธภัณฑการเขียนหุ่นแห่งชาติ

LOCATION
4 ถนนสนามไชย
แขวงพระบรมมหาราชวัง เขตพระนคร
กรุงเทพมหานคร

PROJECT ADVISOR

PROJECT MANAGER
น.ส. กนกพร ดิษริยะกุล

ARCHITECT
น.ส. ปรีดาพร สมสวัสดิ์

STRUCTURAL ENGINEERS

MACHANICAL ENGINEERS

ELECTRIC ENGINEERS
นาย ปุณณรรัตน์ ทราวยงาม

LIGHTING DESIGNER
น.ส. ดาววดี ทุมโคสิต

AUDIO VISUAL DESIGNER

EXHIBITION DESIGNER
น.ส. ญาณินนุช เชื้ออินทร์

TECNICAL DRAWING
นาย ศทาวุธ รักษาสังข์

ORIGINAL VERSION DATE

REVISION

IMPORTEMENT REMARKS

DIMENSIONS: the accuracy of dimensions scaled from the drawing is not guaranteed. Obtain from the I.D. any dimensions required but not given in figures on the drawings not calculable from figures on the drawing.

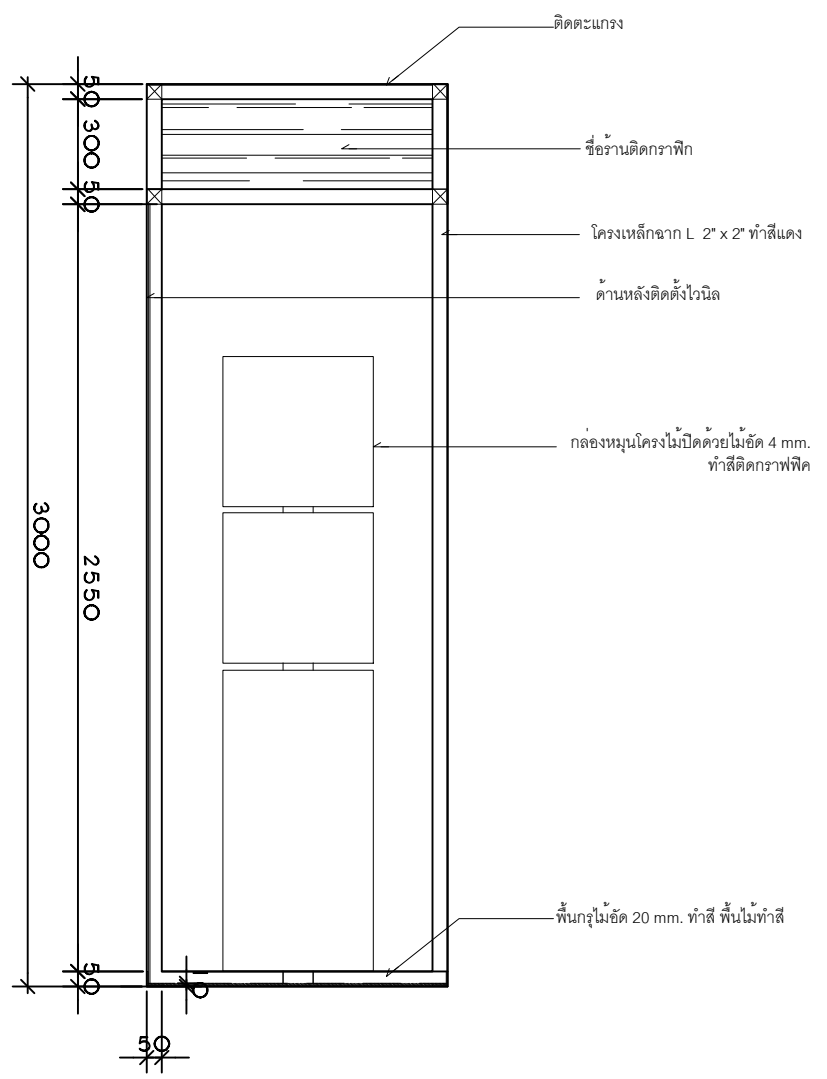
SPECIFICATION: All sections of the Specification must be read in conjunction with Specification Manual.

APPROVED

DRAWING TITLE
SECTION 7 , 8 , 9

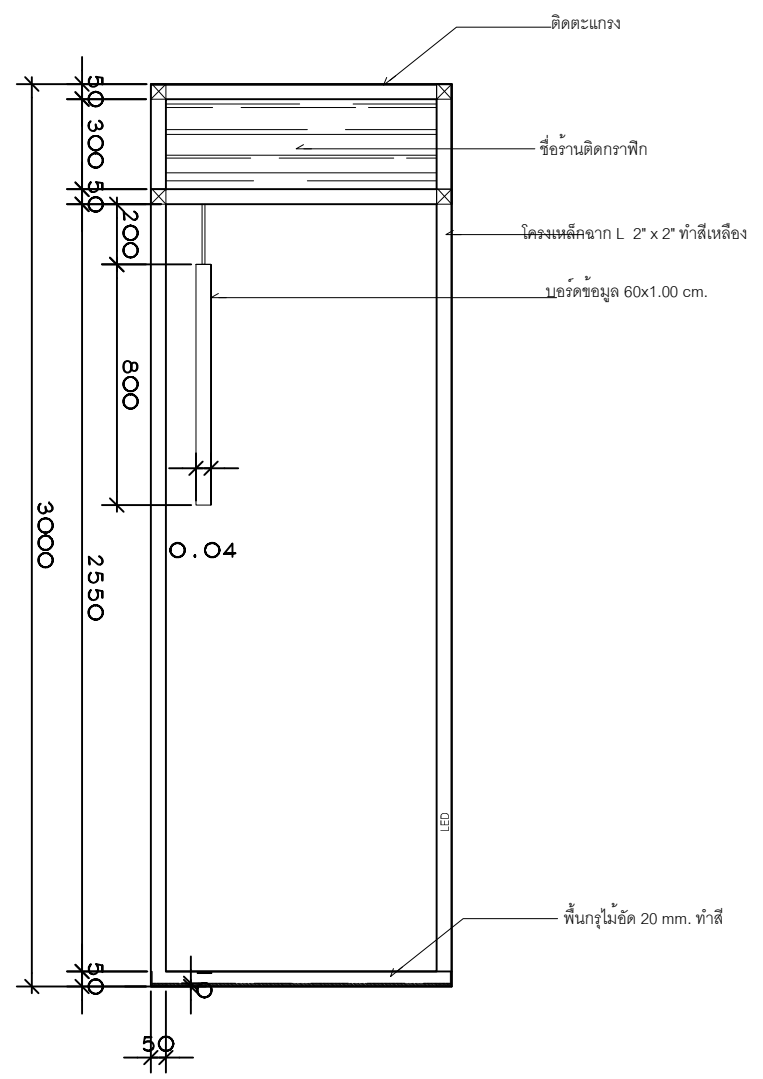
SCALE 1:25

REV	DATE	DESCRIPTION
	26/06/23	
<input checked="" type="checkbox"/>		FOR TENDER
<input type="checkbox"/>		FOR PERMISSION
<input type="checkbox"/>		FOR CONSTRUCTION



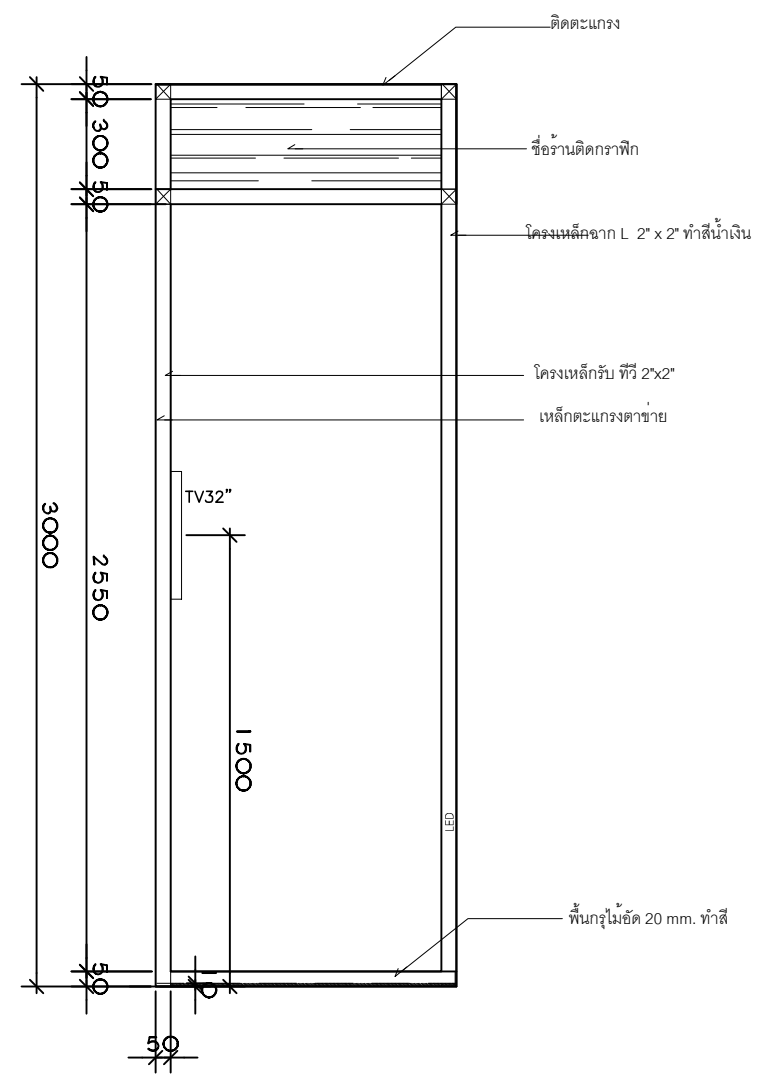
REWEAR

Section 7
Scale@A3 1:25



RESELL

Section 8
Scale@A3 1:25



RECYCLE

Section 9
Scale@A3 1:25

PROJECT
FAST FASHION

CLIENT
สถาบันพิพิธภัณฑ์การเรียนรู้แห่งชาติ

LOCATION
4 ถนนสนามไชย
แขวงพระบรมมหาราชวัง เขตพระนคร
กรุงเทพมหานคร

PROJECT ADVISOR

PROJECT MANAGER
น.ส. กนกพร ดิษริยะกุล

ARCHITECT
น.ส. ปรีดาพร สมสวัสดิ์

STRUCTURAL ENGINEERS

MACHANICAL ENGINEERS

ELECTRIC ENGINEERS
นาย ปุณณรรัตน์ ทราয়งาม

LIGHTING DESIGNER
น.ส. ดาววดี ทูมโคสิต

AUDIO VISUAL DESIGNER

EXHIBITION DESIGNER
น.ส. ญานินนุช เชื้ออินทร์

TECNICAL DRAWING
นาย ศทาวุธ รักษาสังข์

ORIGINAL VERSION DATE

REVISION

IMPORTEMENT REMARKS

DIMENSIONS: the accuracy of dimensions scaled from the drawing is not guaranteed. Obtain from the I.D. any dimensions required but not given in figures on the drawings not calculable from figures on the drawing.
SPECIFICATION: All sections of the Specification must be read in conjunction with Specification Manual.

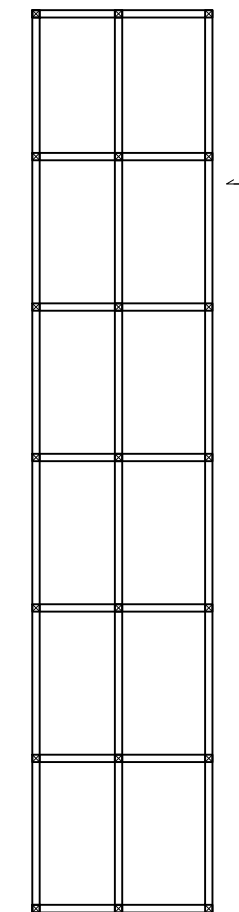
APPROVED

DRAWING TITLE
SECTION 10 , 11

SCALE 1:25

REV	DATE	DESCRIPTION
	26/06/23	
<input checked="" type="checkbox"/> FOR TENDER <input type="checkbox"/> FOR PERMISSION <input type="checkbox"/> FOR CONSTRUCTION		

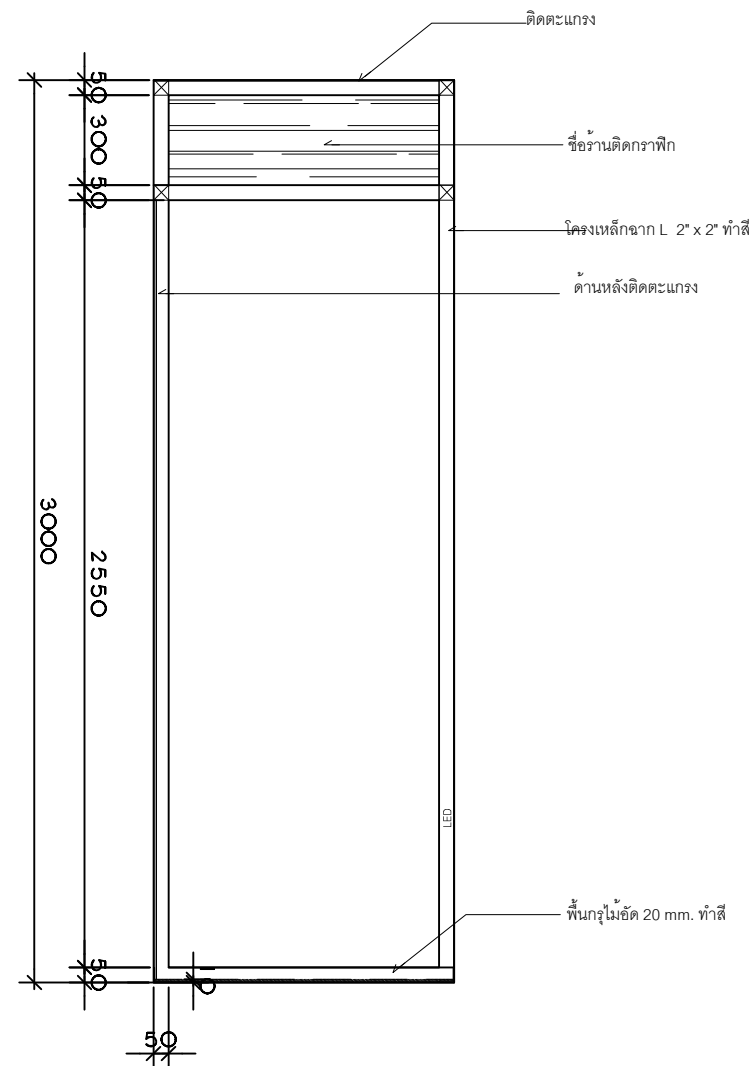
ID-03-5 25/27



ตู้โครงไม้ปิดไม้ขัด 6 mm ทำสีตามแบบ

CONCLUSION

Section 10
Scale@A3 1:25



UPCYCLE

Section 11
Scale@A3 1:25

PROJECT
FAST FASHION

CLIENT
สถาบันพิพิธภัณฑการเขียนหุ่นแห่งชาติ

LOCATION
4 ถนนสนามไชย
แขวงพระบรมมหาราชวัง เขตพระนคร
กรุงเทพมหานคร

PROJECT ADVISOR

PROJECT MANAGER
น.ส. กนกพร ศิริระยกุล

ARCHITECT
น.ส. ปวีดาพร สมสวัสดิ์

STRUCTURAL ENGINEERS

MACHANICAL ENGINEERS

ELECTRIC ENGINEERS
นาย ปุณณรรัตน์ ทวยงาม

LIGHTING DESIGNER
น.ส. ดาววดี ทูมโคสิต

AUDIO VISUAL DESIGNER

EXHIBITION DESIGNER
น.ส. ญานินนุช เชื้ออินทร์

TECNICAL DRAWING
นาย ศทาวุธ รักชาติสังข์

ORIGINAL VERSION DATE

REVISION

IMPORTEMENT REMARKS
DIMENSIONS: the accuracy of dimensions scaled from the drawing is not guaranteed. Obtain from the I.D. any dimensions required but not given in figure on the drawings not calculable from figures on the drawing.
SPECIFICATION: All sections of the Specification must be read in conjunction with Specification Manual.

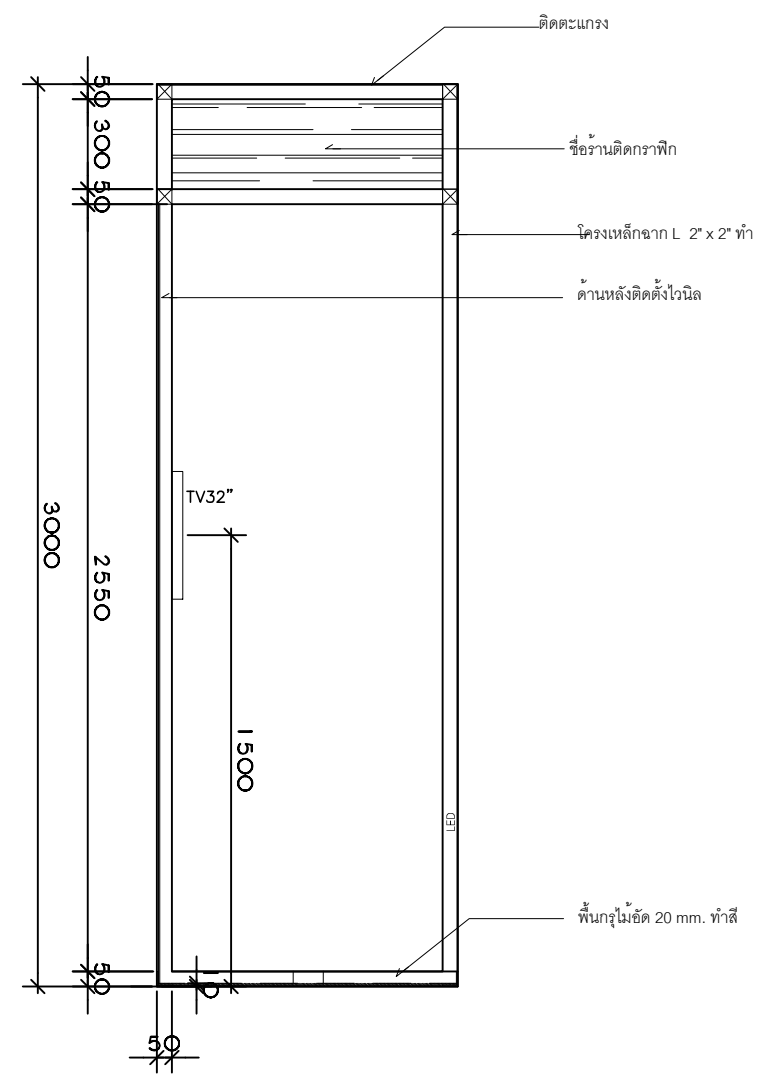
APPROVED

DRAWING TITLE
SECTION 12 , 13

SCALE 1:25

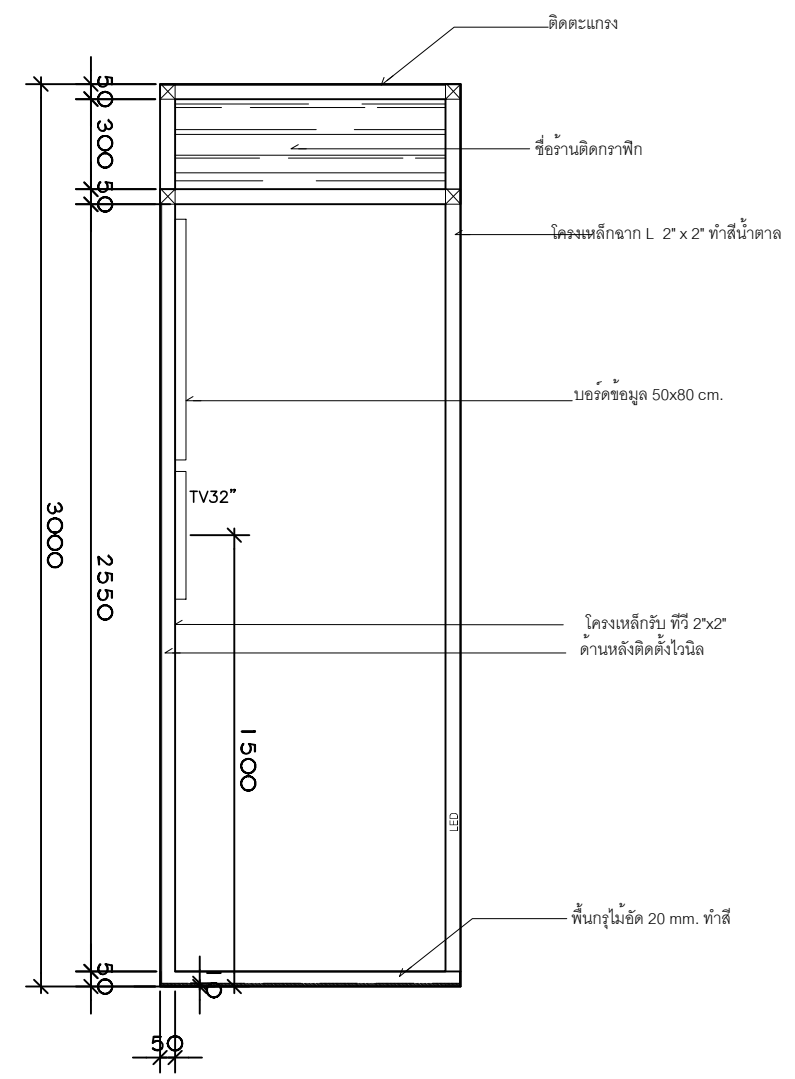
REV	DATE	DESCRIPTION
	26/06/23	

- FOR TENDER
- FOR PERMISSION
- FOR CONSTRUCTION



ZERO WASTE

Section 12
Scale@A3 1:25



MADE IN NATURAL

Section 13
Scale@A3 1:25

DETAIL 1 แบบติดตั้งรางโซ่เลื่อนผ้า

PROJECT
FAST FASHION

CLIENT
สถาบันพิพิธภัณฑสถานแห่งชาติ

LOCATION
4 ถนนสนามไชย
แขวงพระบรมมหาราชวัง เขตพระนคร
กรุงเทพมหานคร

PROJECT ADVISOR

PROJECT MANAGER
น.ส. กนกพร ดิษริยะกุล

ARCHITECT
น.ส. ปรีดาพร สมสวัสดิ์

STRUCTURAL ENGINEERS

MACHANICAL ENGINEERS

ELECTRIC ENGINEERS
นาย ปุณณรัตน์ ทรายงาม

LIGHTING DESIGNER
น.ส. ดาววดี ทูมโคสิต

AUDIO VISUAL DESIGNER

EXHIBITION DESIGNER
น.ส. ญาณินนุช เชื้ออินทร์

TECNICAL DRAWING
นาย ศุภาวุธ รักษาสังข์

ORIGINAL VERSION DATE

REVISION

IMPORTEMENT REMARKS

DIMENSIONS: the accuracy of dimensions scaled from the drawing is not guaranteed. Detail from the S.O. any dimensions required but not given in figure on the drawing not calculable from figures on the drawing.

SPECIFICATION: All sections of the Specification must be read in conjunction with Specification Manual.

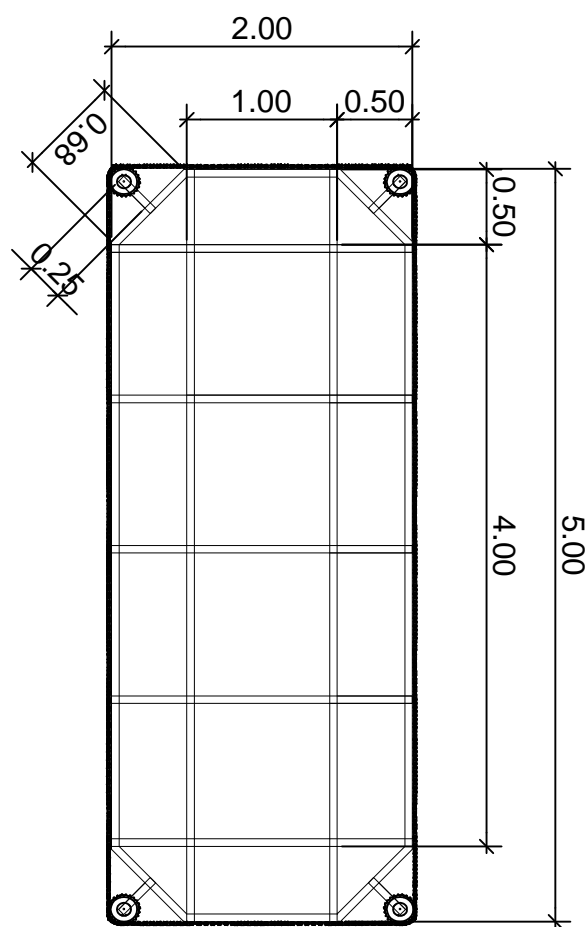
APPROVED

DRAWING TITLE
DETAIL 1

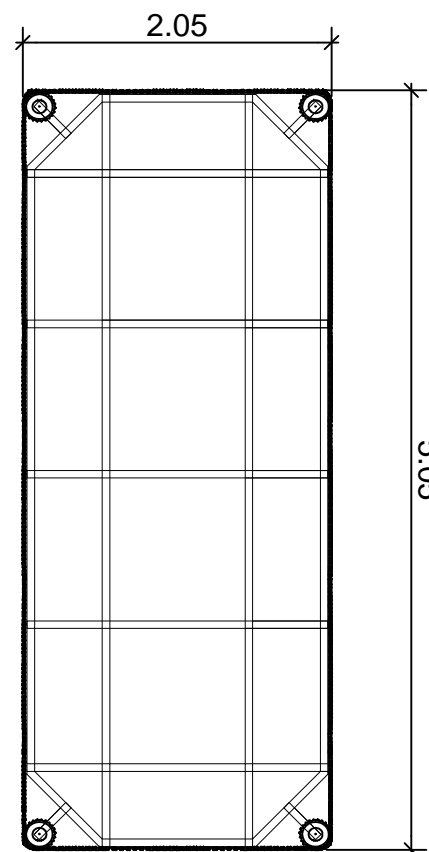
SCALE 1:50

DATE	DESCRIPTION
26/06/23	

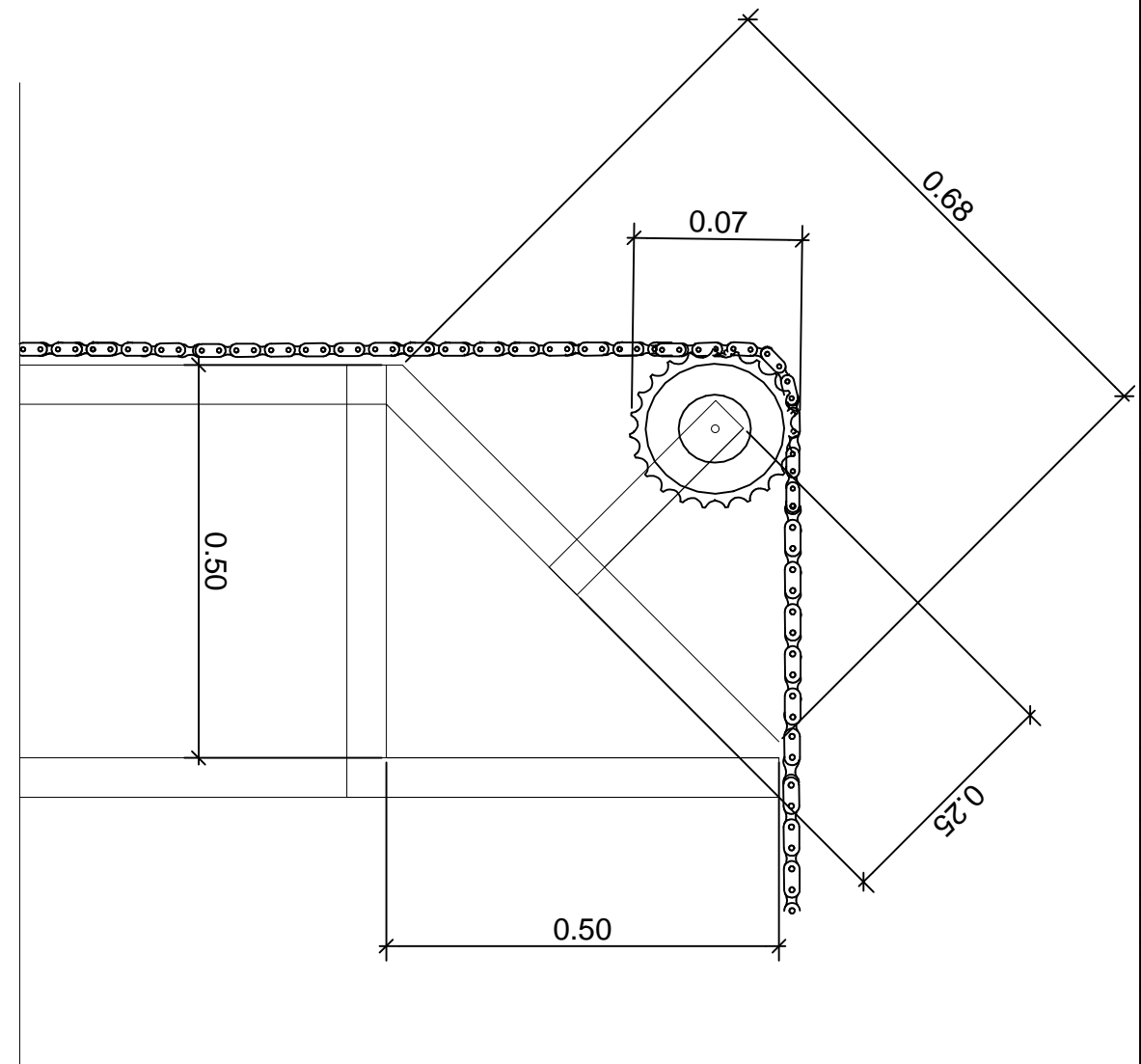
- FOR TENDER
 FOR PERMISSION
 FOR CONSTRUCTION



แปลนโครงเหล็ก 2"x2"



แปลนขนาดโซ่



Detail ติดตั้งโซ่